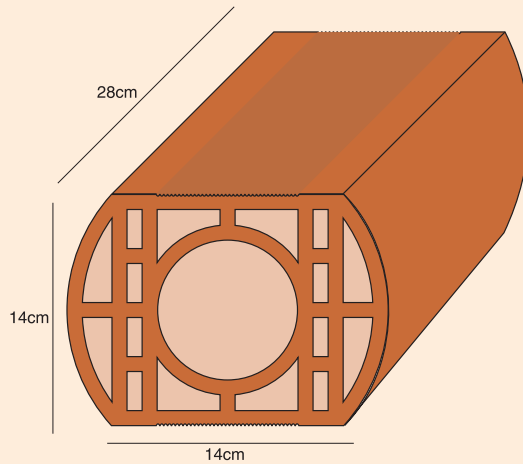


LBA

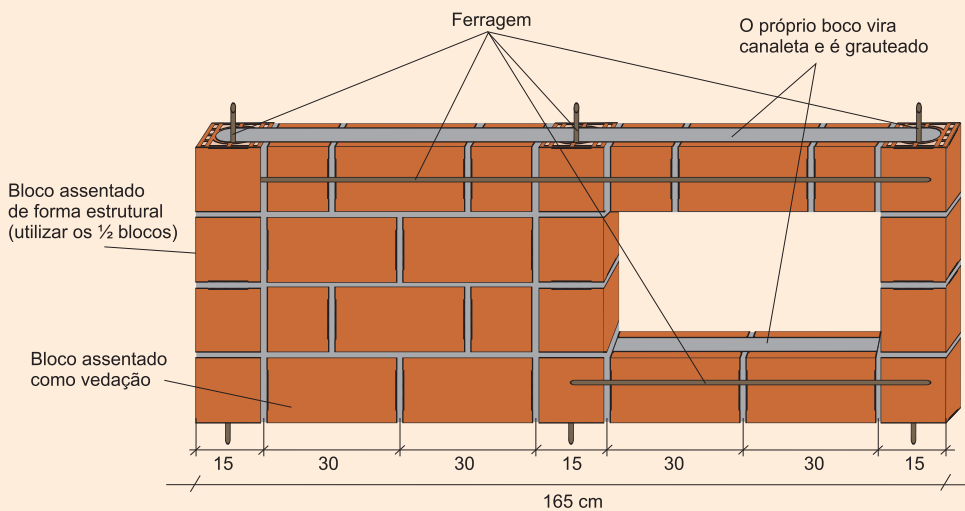
MODELO - 4

LINHA DE BLOCOS APARENTES



Medida	Peso (aprox.)	Função
14 x 14 x 14	2,760 Kg	Amarração e compensador de uso geral.
14 x 14 x 28	5,520 Kg	Uso geral
14 x 14 x 42	8,280 Kg	Amarração de vedação em "T".

OBS: 23 peças por m²



A modulação para o projeto deve ser feita com múltiplos de 15cm considerando-se junta de 1cm no assentamento dos blocos.



Vista superior

