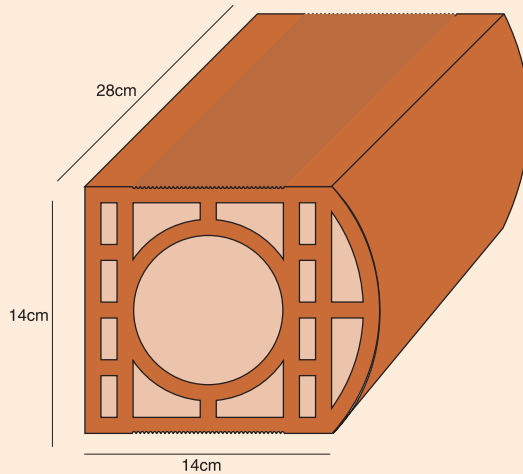


# LBA

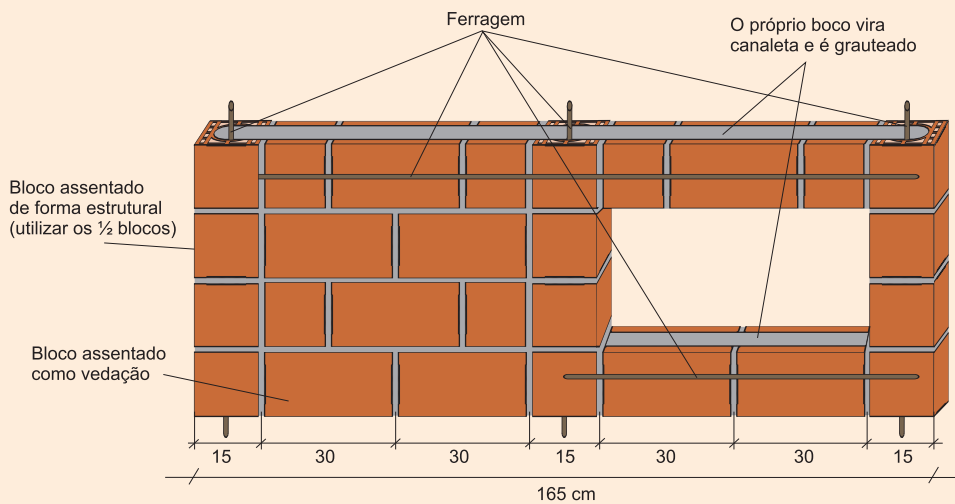
## MODELO - 3

### LINHA DE BLOCOS APARENTES

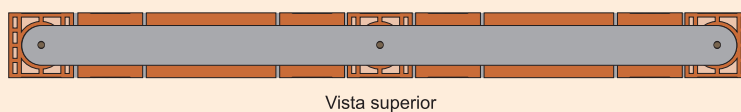


Medida	Peso (aprox.)	Função
14 x 14 x 14	2,530 Kg	Amarração e compensador de uso geral.
14 x 14 x 28	5,060 Kg	Uso geral
14 x 14 x 42	7,590 Kg	Amarração de vedação em T

OBS: 23 peças por m<sup>2</sup>



A modulação para o projeto deve ser feita com múltiplos de 15cm considerando-se junta de 1cm no assentamento dos blocos.



Vista superior

