

POSTE TELECÔNICO RETO DE ENGASTAR POT-R/E

| MODELO | ALTURA (A) m | PROFUNDIDADE (B) m | DIÂMETRO (C) TUBO mm |
|------------|--------------|--------------------|----------------------|
| POT-R/E-3 | 3 | 0,5 | 60,3 |
| POT-R/E-4 | 4 | 0,5 | 76,2 |
| POT-R/E-5 | 5 | 0,5 | 76,2 |
| POT-R/E-6 | 6 | 1 | 88,9 |
| POT-R/E-7 | 7 | 1 | 88,9 |
| POT-R/E-8 | 8 | 1 | 101,6 |
| POT-R/E-9 | 9 | 1 | 114,3 |
| POT-R/E-10 | 10 | 1 | 114,3 |
| POT-R/E-11 | 11 | 1,5 | 114,3 |
| POT-R/E-12 | 12 | 1,5 | 114,3 |

ESPECIFICAÇÕES TÉCNICAS:

Estrutura - Chapa de aço SAE1010/1020

Escalonamento - múltiplos derivados em função da altura e carga

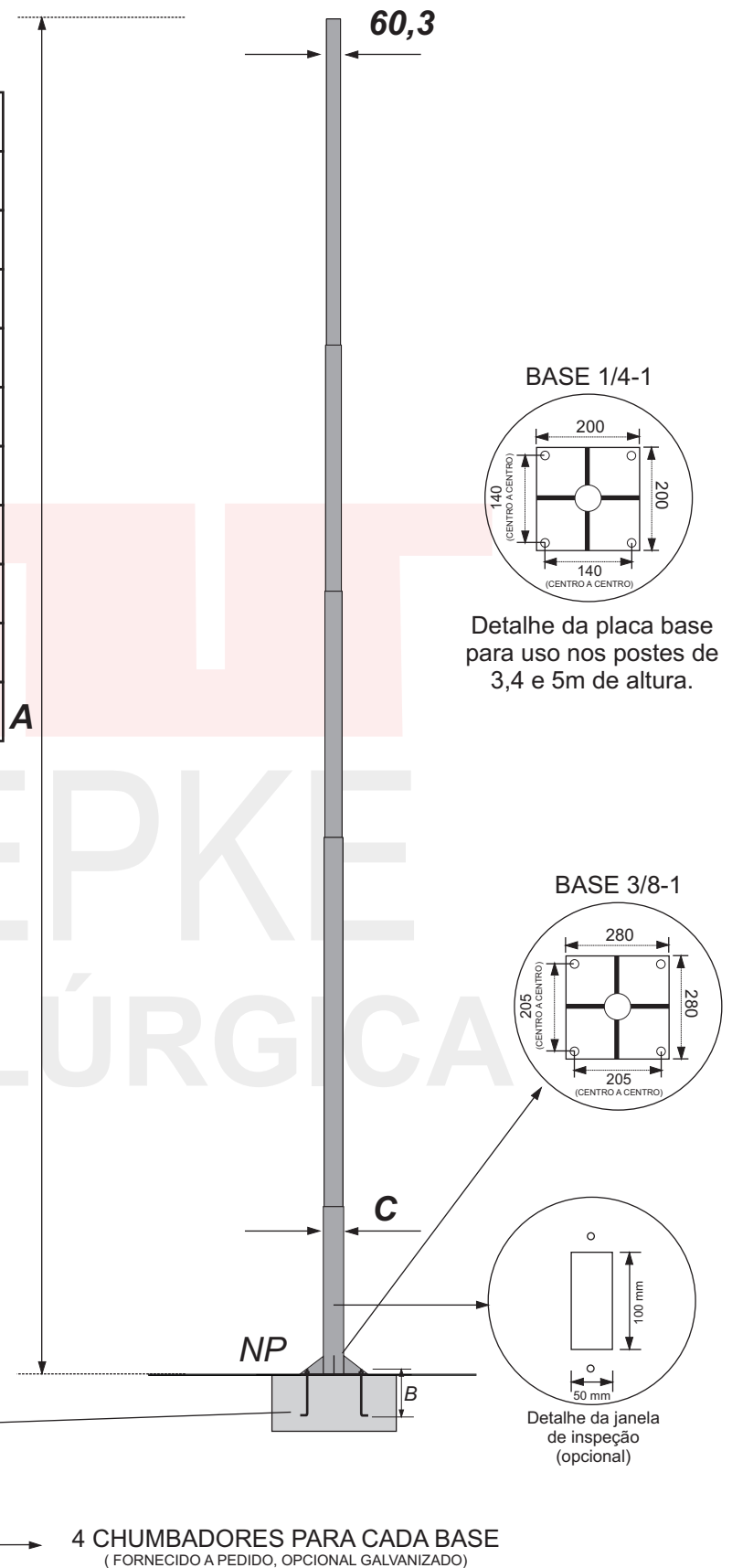
Acabamento - zincado por imersão a quente > 70 micra, podendo apresentar os seguintes acabamentos:

- Galvanizado a fogo (utilizar a expressão "G")
- Tubo preto somente pintado (utilizar a expressão "P")
- Galvanizado a fogo e pintado (utilizar a expressão "GP")



POSTE TELECÔNICO RETO COM BASE POT-R/B

| MODELO | ALTURA (A) m | CHUMBADOR (B) m | DIÂMETRO (C) TUBO mm | PLACA BASE MEDIDAS EXTERNAS pol / mm |
|------------|--------------|-----------------|----------------------|--------------------------------------|
| PO-R/B-3 | 3 | 1/2 0,20 | 60,3 | 1/4-1 200X200 |
| POT-R/B-4 | 4 | 1/2 0,20 | 76,2 | 1/4-1 200X200 |
| POT-R/B-5 | 5 | 1/2 0,20 | 76,2 | 1/4-1 200X200 |
| POT-R/B-6 | 6 | 5/8 0,30 | 88,9 | 3/8-1 280X280 |
| POT-R/B-7 | 7 | 5/8 0,30 | 88,9 | 3/8-1 280X280 |
| POT-R/B-8 | 8 | 3/4 0,50 | 101,6 | 3/8-1 280X280 |
| POT-R/B-9 | 9 | 3/4 0,50 | 114,3 | 3/8-1 280X280 |
| POT-R/B-10 | 10 | 3/4 0,50 | 114,3 | 3/8-1 280X280 |
| POT-R/B-11 | 11 | 3/4 0,50 | 114,3 | 3/8-1 280X280 |
| POT-R/B-12 | 12 | 3/4 0,50 | 114,3 | 3/8-1 280X280 |



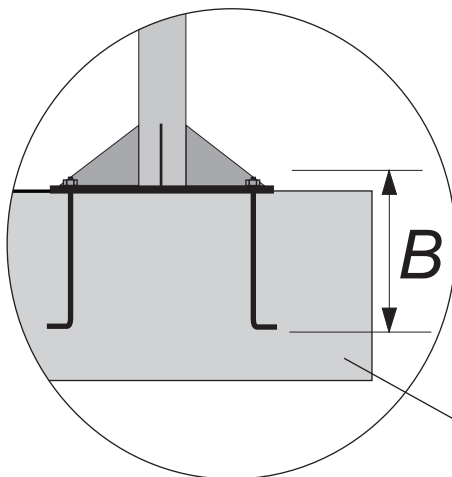
ESPECIFICAÇÕES TÉCNICAS:

Estrutura - Chapa de aço SAE1010/1020

Escalonamento - múltiplos derivados em função da altura e carga

Acabamento - zincado por imersão a quente > 70 micra, podendo apresentar os seguintes acabamentos;

- Galvanizado a fogo (utilizar a expressão "G")
- Tubo preto somente pintado (utilizar a expressão "P")
- Galvanizado a fogo e pintado (utilizar a expressão "GP")
- Adorno construído em chapa SAE 1010/1020 2mm, podendo a pedido ser pintado.
- postes construídos com tubos de seções circulares soldados uns aos outros através de solda MIG.



POSTE TELECÔNICO CURVO SIMPLES DE ENGASTAR POT-CS/E

| MODELO | ALTURA (A) m | PROFUNDIDADE (B) m | DIÂMETRO (C) TUBO mm |
|-------------|--------------|--------------------|----------------------|
| POT-CS/E-4 | 4 | 0,5 | 76,2 |
| POT-CS/E-5 | 5 | 0,5 | 76,2 |
| POT-CS/E-6 | 6 | 1 | 88,9 |
| POT-CS/E-7 | 7 | 1 | 88,9 |
| POT-CS/E-8 | 8 | 1 | 101,6 |
| POT-CS/E-9 | 9 | 1 | 114,3 |
| POT-CS/E-10 | 10 | 1 | 114,3 |
| POT-CS/E-11 | 11 | 1,5 | 114,3 |
| POT-CS/E-12 | 12 | 1,5 | 114,3 |

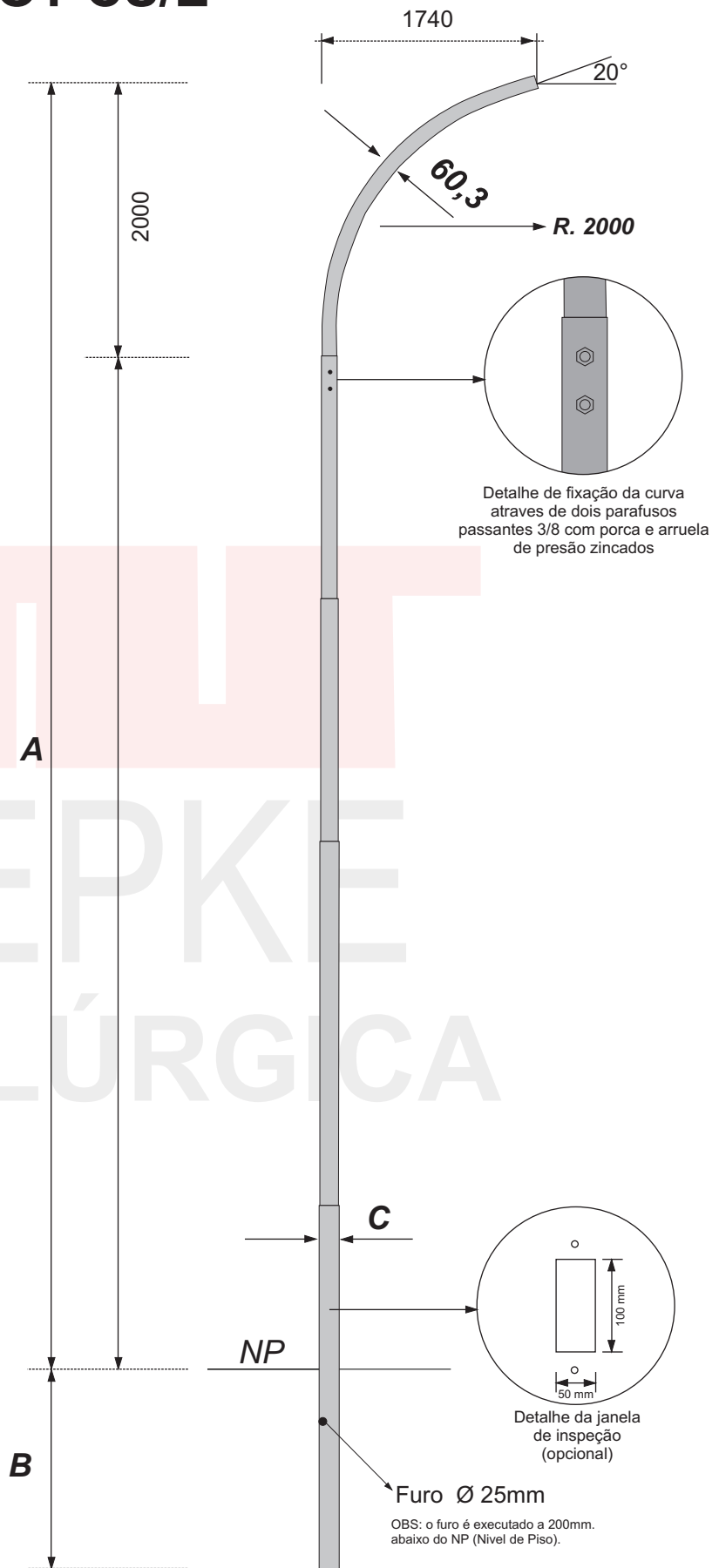
ESPECIFICAÇÕES TÉCNICAS:

Estrutura - Chapa de aço SAE1010/1020

Escalonamento - múltiplos derivados em função da altura e carga

Acabamento - zincado por imersão a quente > 70 micra, podendo apresentar os seguintes acabamentos:

- Galvanizado a fogo (utilizar a expressão "G")
- Tubo preto somente pintado (utilizar a expressão "P")
- Galvanizado a fogo e pintado (utilizar a expressão "GP")



POSTE TELECÔNICO CURVO SIMPLES COM BASE POT-CS/B

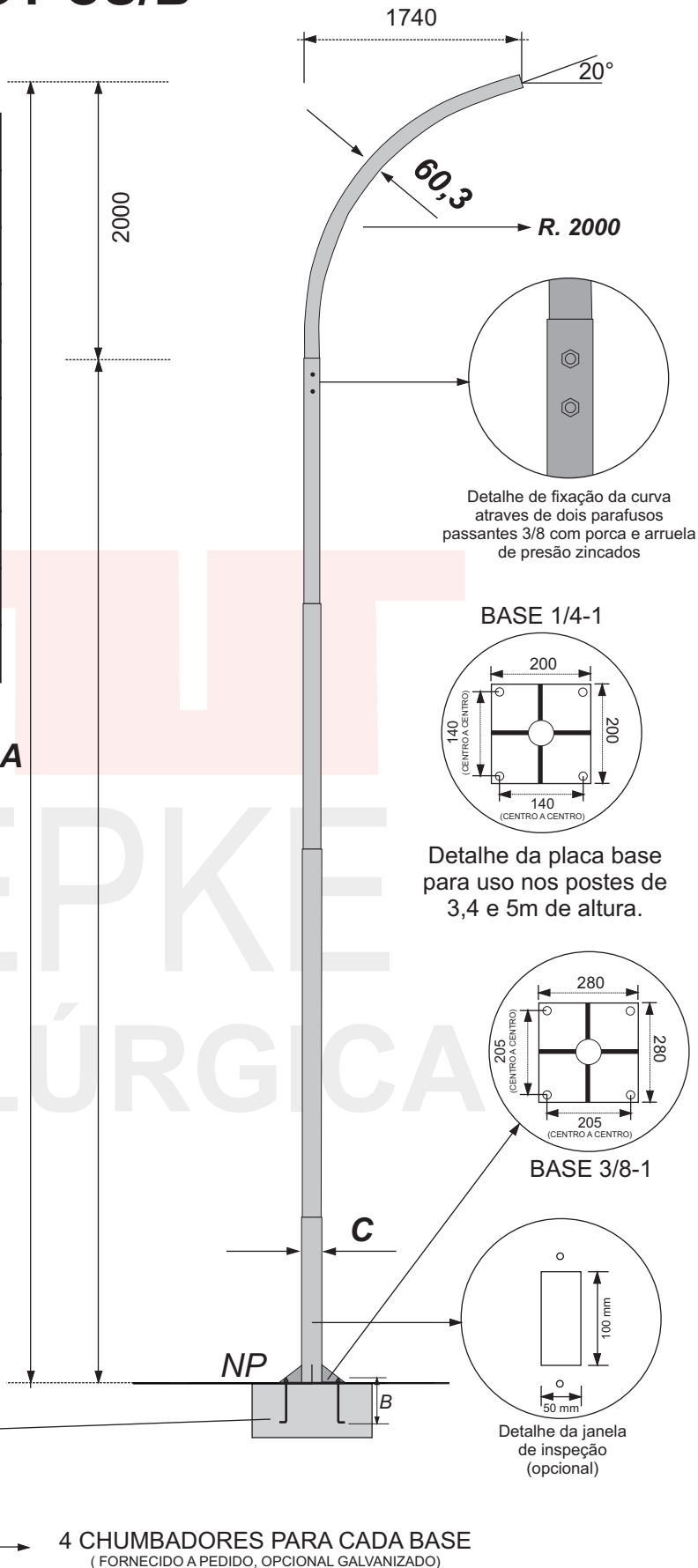
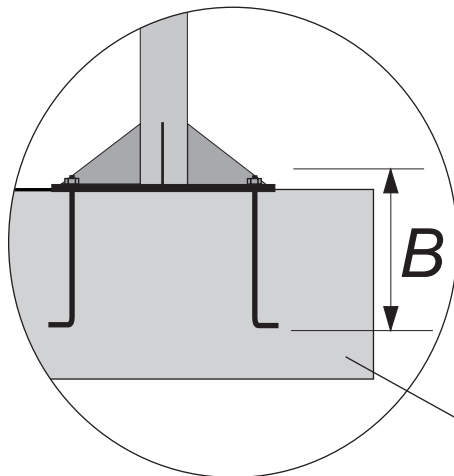
| MODELO | ALTURA (A) m | CHUMBADOR (B) m | DIÂMETRO (C) TUBO mm | PLACA BASE MEDIDAS EXTERNAS |
|-------------|--------------|-----------------|----------------------|-----------------------------|
| POT-CS/B-4 | 4 | 1/2 0,20 | 76,2 | 1/4-1 200X200 |
| POT-CS/B-5 | 5 | 1/2 0,20 | 76,2 | 1/4-1 200X200 |
| POT-CS/B-6 | 6 | 5/8 0,30 | 88,9 | 3/8-1 280X280 |
| POT-CS/B-7 | 7 | 5/8 0,30 | 88,9 | 3/8-1 280X280 |
| POT-CS/B-8 | 8 | 3/4 0,50 | 101,6 | 3/8-1 280X280 |
| POT-CS/B-9 | 9 | 3/4 0,50 | 114,3 | 3/8-1 280X280 |
| POT-CS/B-10 | 10 | 3/4 0,50 | 114,3 | 3/8-1 280X280 |
| POT-CS/B-11 | 11 | 3/4 0,50 | 114,3 | 3/8-1 280X280 |
| POT-CS/B-12 | 12 | 3/4 0,50 | 114,3 | 3/8-1 280X280 |

PESO REAL _____ Kg.

A

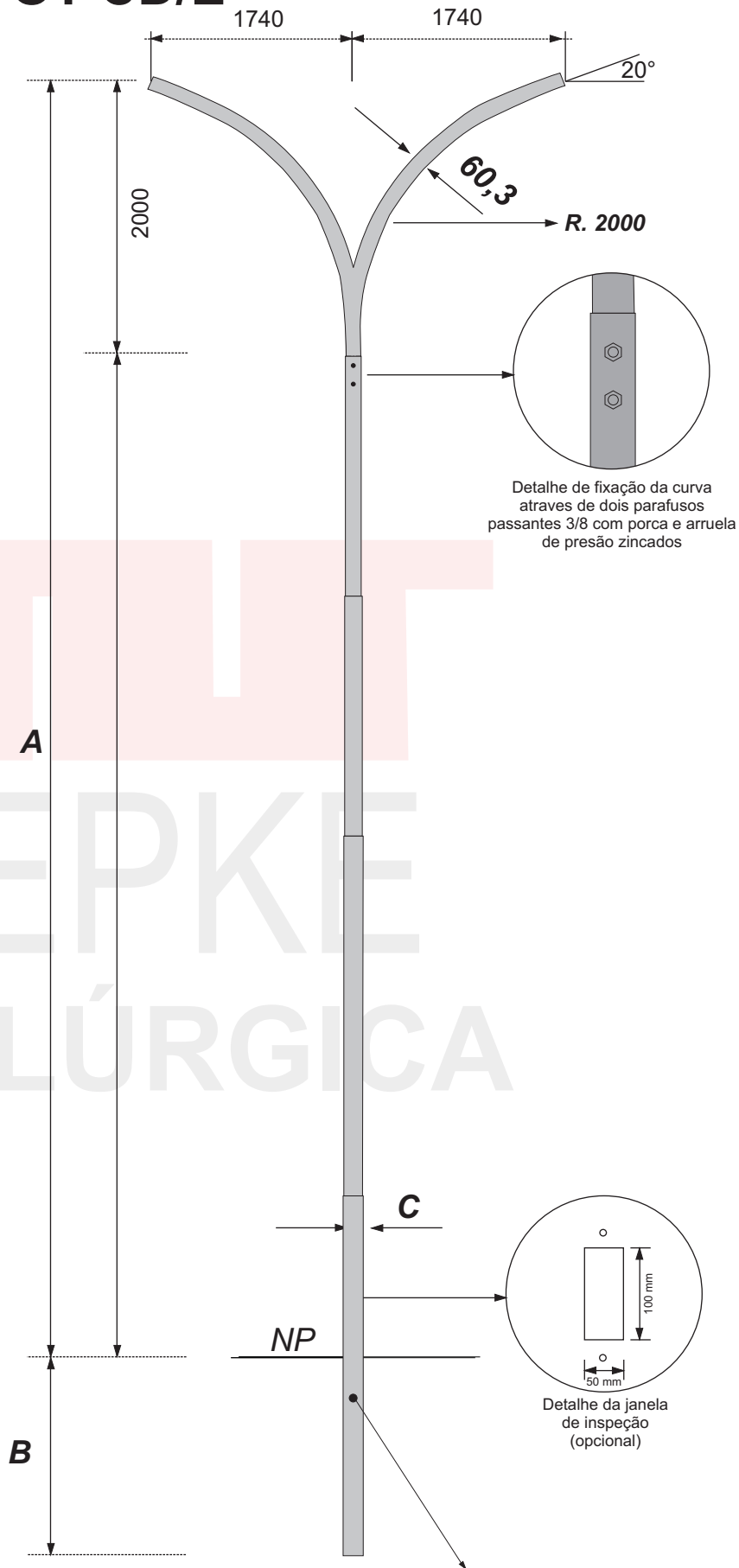
ESPECIFICAÇÕES TÉCNICAS:

- Estrutura - Chapa de aço SAE1010/1020
 Escalonamento - múltiplos derivados em função da altura e carga
 Acabamento - zincado por imersão a quente > 70 micra, podendo apresentar os seguintes acabamentos;
- Galvanizado a fogo (utilizar a expressão "G")
 - Tubo preto somente pintado (utilizar a expressão "P")
 - Galvanizado a fogo e pintado (utilizar a expressão "GP")
 - Adorno construído em chapa SAE 1010/1020 2mm, podendo a pedido ser pintado.
 - postes construídos com tubos de seções circulares soldados uns aos outros através de solda MIG.



POSTE TELECÔNICO CURVO DUPLO DE ENGASTAR POT-CD/E

| MODELO | ALTURA (A) m | PROFUNDIDADE (B) m | DIÂMETRO (C) TUBO mm |
|-------------|--------------|--------------------|----------------------|
| POT-CD/E-4 | 4 | 0,5 | 76,2 |
| POT-CD/E-5 | 5 | 0,5 | 76,2 |
| POT-CD/E-6 | 6 | 1 | 88,9 |
| POT-CD/E-7 | 7 | 1 | 88,9 |
| POT-CD/E-8 | 8 | 1 | 101,6 |
| POT-CD/E-9 | 9 | 1 | 114,3 |
| POT-CD/E-10 | 10 | 1 | 114,3 |
| POT-CD/E-11 | 11 | 1,5 | 114,3 |
| POT-CD/E-12 | 12 | 1,5 | 114,3 |



ESPECIFICAÇÕES TÉCNICAS:

Estrutura - Chapa de aço SAE1010/1020

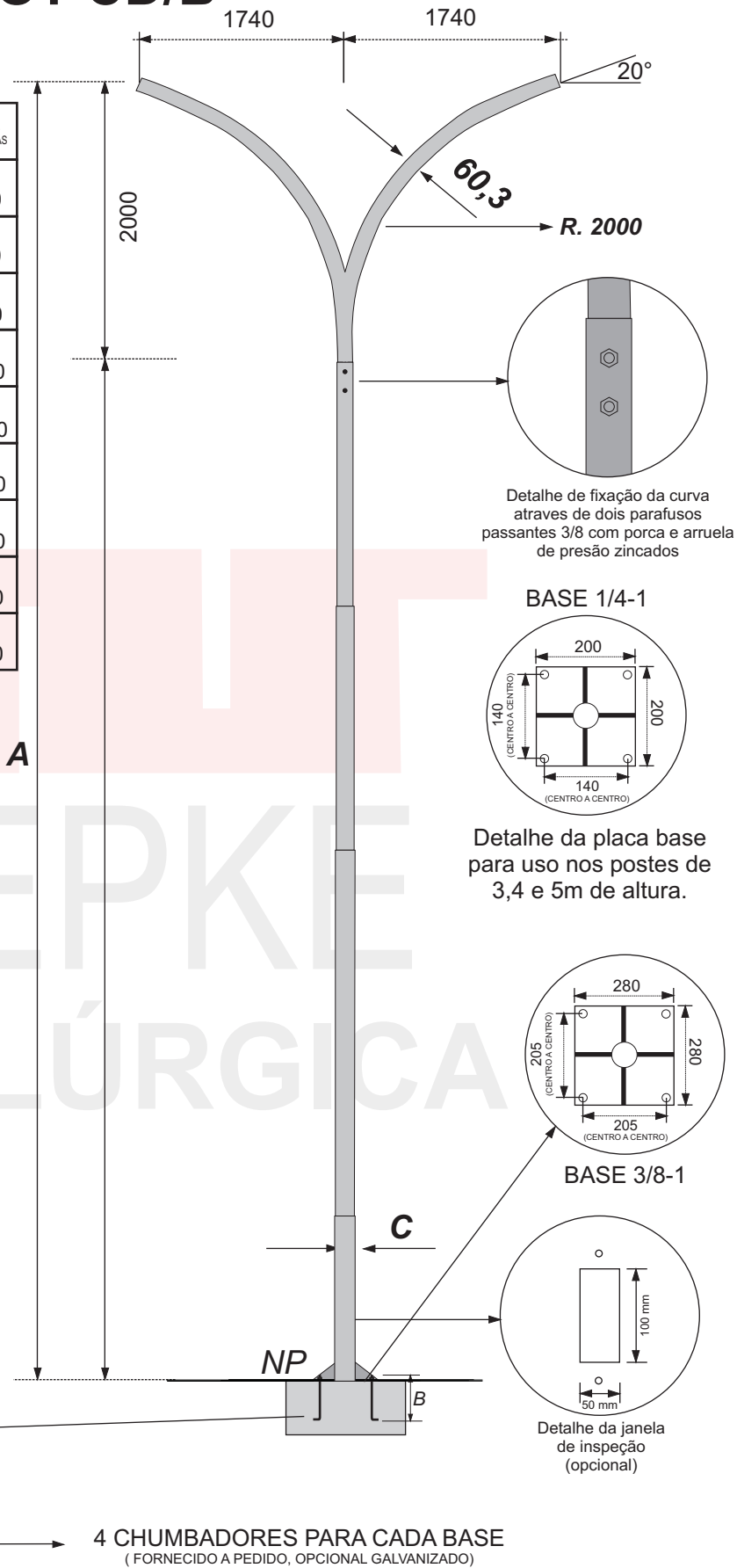
Escalonamento - múltiplos derivados em função da altura e carga

Acabamento - zincado por imersão a quente > 70 micra, podendo apresentar os seguintes acabamentos:

- Galvanizado a fogo (utilizar a expressão "G")
- Tubo preto somente pintado (utilizar a expressão "P")
- Galvanizado a fogo e pintado (utilizar a expressão "GP")

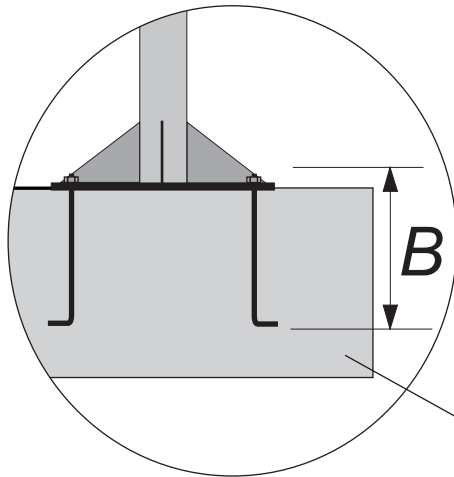
POSTE TELECÔNICO CURVO DUPLO COM BASE POT-CD/B

| MODELO | ALTURA (A) m | CHUMBADOR (B) m | DIÂMETRO (C) TUBO mm | PLACA BASE MEDIDAS EXTERNAS |
|-------------|--------------|-----------------|----------------------|-----------------------------|
| POT-CD/B-4 | 4 | 1/2 0,20 | 76,2 | 1/4-1 200X200 |
| POT-CD/B-5 | 5 | 1/2 0,20 | 76,2 | 1/4-1 200X200 |
| POT-CD/B-6 | 6 | 5/8 0,30 | 88,9 | 3/8-1 280X280 |
| POT-CD/B-7 | 7 | 5/8 0,30 | 88,9 | 3/8-1 280X280 |
| POT-CD/B-8 | 8 | 3/4 0,50 | 101,6 | 3/8-1 280X280 |
| POT-CD/B-9 | 9 | 3/4 0,50 | 114,3 | 3/8-1 280X280 |
| POT-CD/B-10 | 10 | 3/4 0,50 | 114,3 | 3/8-1 280X280 |
| POT-CD/B-11 | 11 | 3/4 0,50 | 114,3 | 3/8-1 280X280 |
| POT-CD/B-12 | 12 | 3/4 0,50 | 114,3 | 3/8-1 280X280 |



ESPECIFICAÇÕES TÉCNICAS:

- Estrutura - Chapa de aço SAE1010/1020
 Escalonamento - múltiplos derivados em função da altura e carga
 Acabamento - zincado por imersão a quente > 70 micra, podendo apresentar os seguintes acabamentos;
- Galvanizado a fogo (utilizar a expressão "G")
 - Tubo preto somente pintado (utilizar a expressão "P")
 - Galvanizado a fogo e pintado (utilizar a expressão "GP")
 - Adorno construído em chapa SAE 1010/1020 2mm, podendo a pedido ser pintado.
 - postes construídos com tubos de seções circulares soldados uns aos outros através de solda MIG.



POSTE TELECÔNICO ORNAMENTAL DE ENGASTAR POT-O-A2/E

| MODELO | ALTURA (A-1) m | ALTURA (A-2) m | ALTURA (A-3) m | DIÂMETRO (E) TUBO mm | PROFUNDIDADE (B) m | DIÂMETRO (C) TUBO mm |
|---------------|----------------|----------------|----------------|----------------------|--------------------|----------------------|
| POT-O-A1/E-8 | 8 | 4 | 5 | 48,3 | 1 | 101,6 |
| POT-O-A1/E-9 | 9 | 4 | 6 | 48,3 | 1 | 114,3 |
| POT-O-A1/E-10 | 10 | 5 | 7 | 48,3 | 1 | 114,3 |
| POT-O-A1/E-11 | 11 | 6 | 8 | 48,3 | 1,5 | 114,3 |
| POT-O-A1/E-12 | 12 | 6 | 9 | 48,3 | 1,5 | 114,3 |

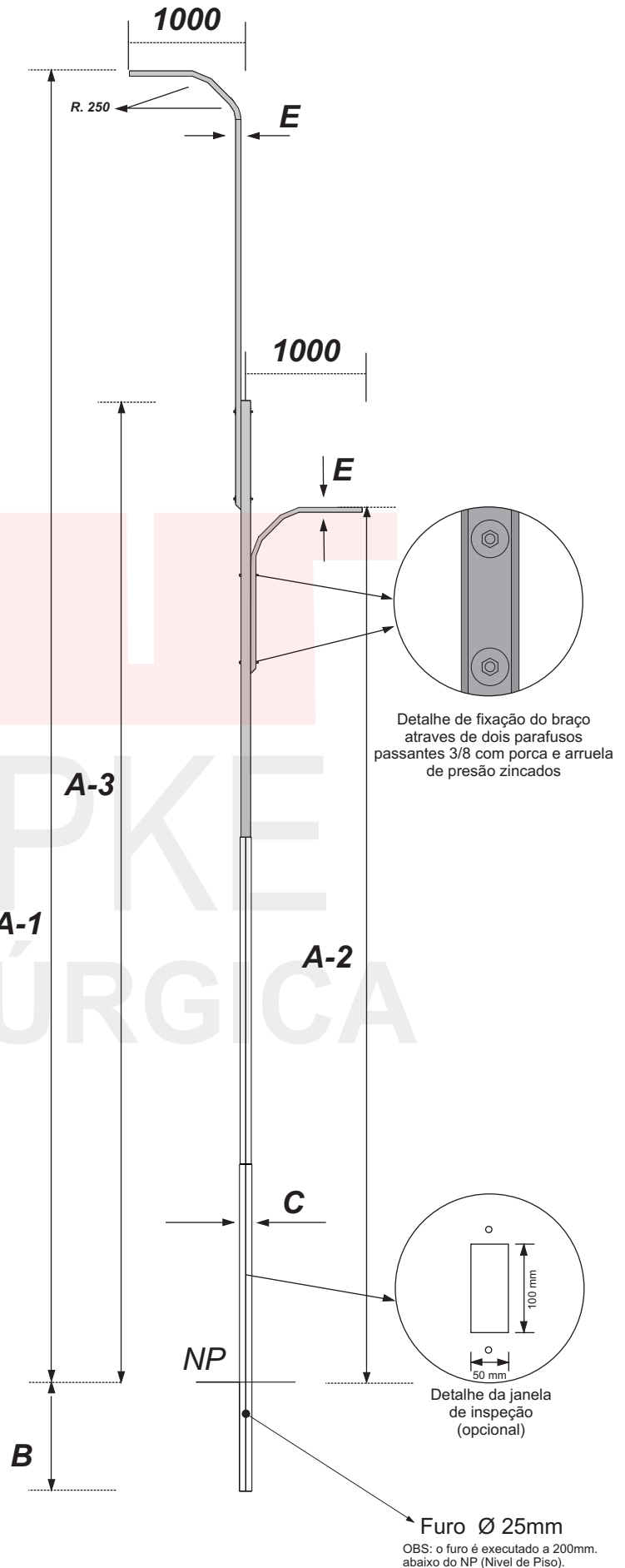
ESPECIFICAÇÕES TÉCNICAS:

Estrutura - Chapa de aço SAE1010/1020

Escalonamento - múltiplos derivados em função da altura e carga

Acabamento - zincado por imersão a quente > 70 micra, podendo apresentar os seguintes acabamentos;

- Galvanizado a fogo (utilizar a expressão "G")
- Tubo preto somente pintado (utilizar a expressão "P")
- Galvanizado a fogo e pintado (utilizar a expressão "GP")



POSTE TELECÔNICO ORNAMENTAL COM BASE POT-O-A2/B

| MODELO | ALTURA (A-1) m | ALTURA (A-2) m | ALTURA (A-3) m | DIÂMETRO (E) TUBO mm | PROFUNDIDADE (B) m | DIÂMETRO (C) TUBO mm |
|---------------|----------------|----------------|----------------|----------------------|--------------------|----------------------|
| POT-O-A1/E-8 | 8 | 4 | 5 | 48,3 | 1 | 101,6 |
| POT-O-A1/E-9 | 9 | 4 | 6 | 48,3 | 1 | 114,3 |
| POT-O-A1/E-10 | 10 | 5 | 7 | 48,3 | 1 | 114,3 |
| POT-O-A1/E-11 | 11 | 6 | 8 | 48,3 | 1,5 | 114,3 |
| POT-O-A1/E-12 | 12 | 6 | 9 | 48,3 | 1,5 | 114,3 |

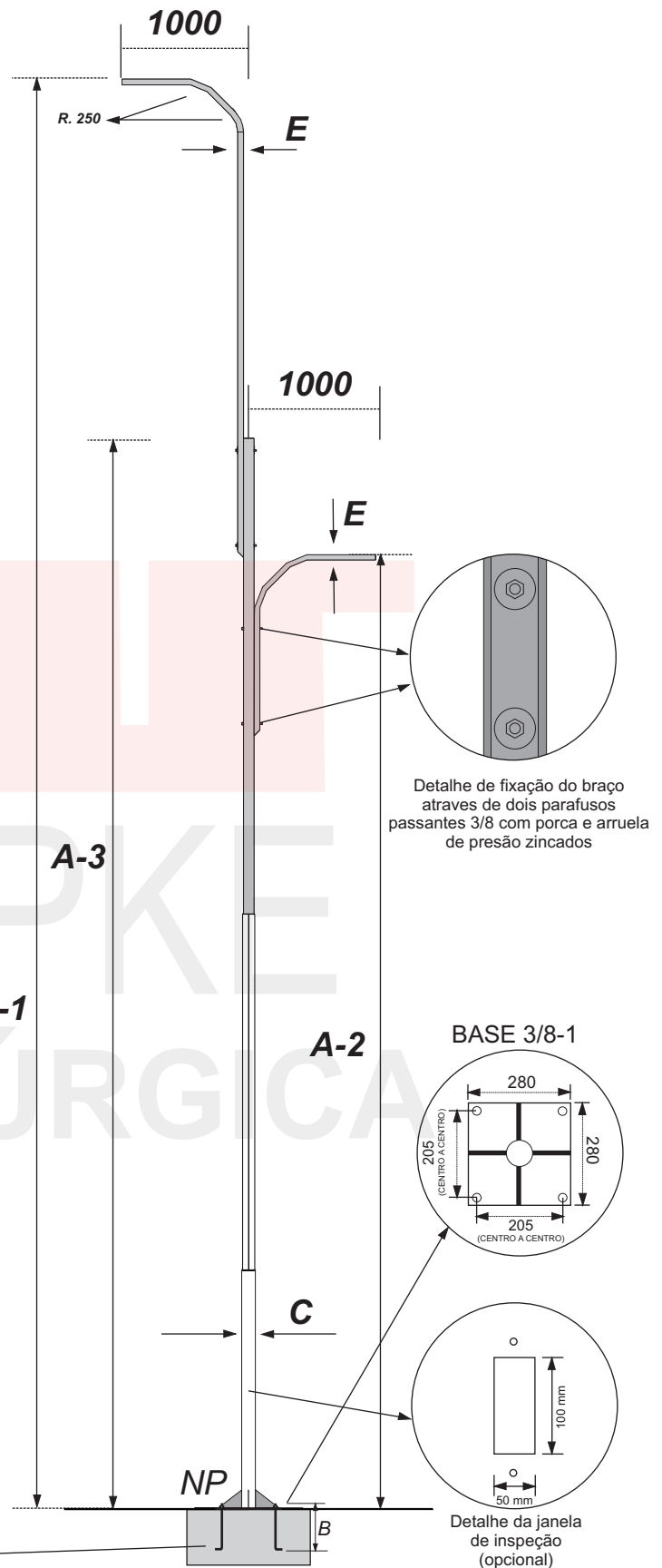
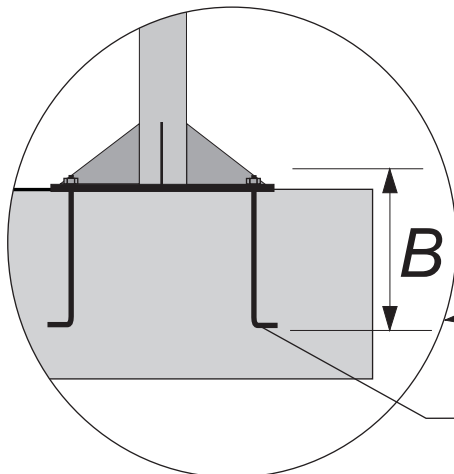
ESPECIFICAÇÕES TÉCNICAS:

Estrutura - Chapa de aço SAE1010/1020

Escalonamento - múltiplos derivados em função da altura e carga

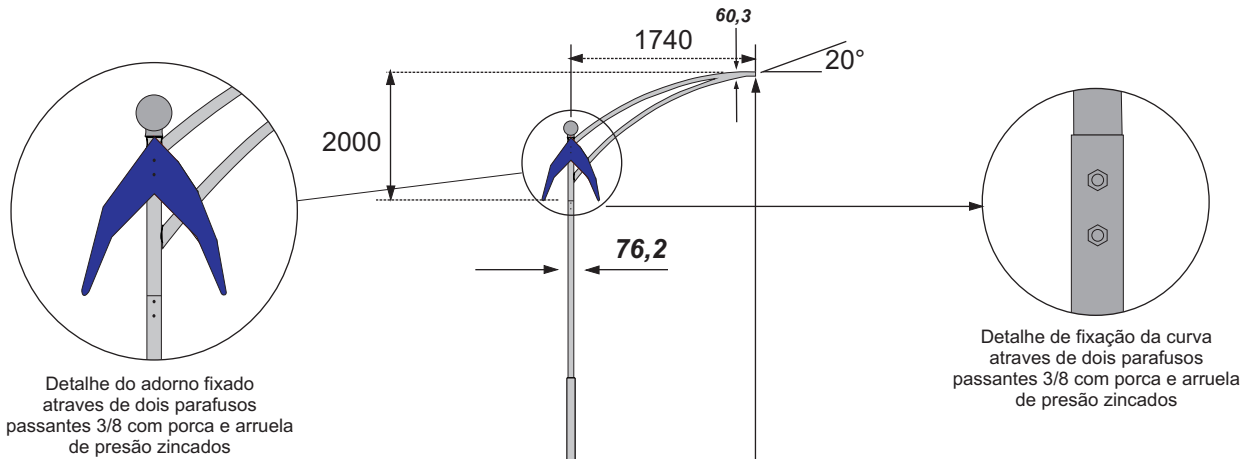
Acabamento - zincado por imersão a quente > 70 micra, podendo apresentar os seguintes acabamentos;

- Galvanizado a fogo (utilizar a expressão "G")
- Tubo preto somente pintado (utilizar a expressão "P")
- Galvanizado a fogo e pintado (utilizar a expressão "GP")
- Adorno construído em chapa SAE 1010/1020 2mm, podendo a pedido ser pintado.
- postes construídos com tubos de seções circulares soldados uns aos outros através de solda MIG.



4 CHUMBADORES PARA CADA BASE
(FORNECIDO A PEDIDO, OPCIONAL GALVANIZADO)

POSTE TELECÔNICO ORNAMENTAL DE ENGASTAR POT-O-B1/E



| MODELO | ALTURA (A-1) m | PROFUNDIDADE (B) m | DIÂMETRO (C) TUBO mm |
|---------------|----------------|--------------------|----------------------|
| POT-O-B1/E-6 | 6 | 1 | 88,9 |
| POT-O-B1/E-7 | 7 | 1 | 88,9 |
| POT-O-B1/E-8 | 8 | 1 | 101,6 |
| POT-O-B1/E-9 | 9 | 1 | 114,3 |
| POT-O-B1/E-10 | 10 | 1 | 114,3 |
| POT-O-B1/E-11 | 11 | 1,5 | 114,3 |
| POT-O-B1/E-12 | 12 | 1,5 | 114,3 |

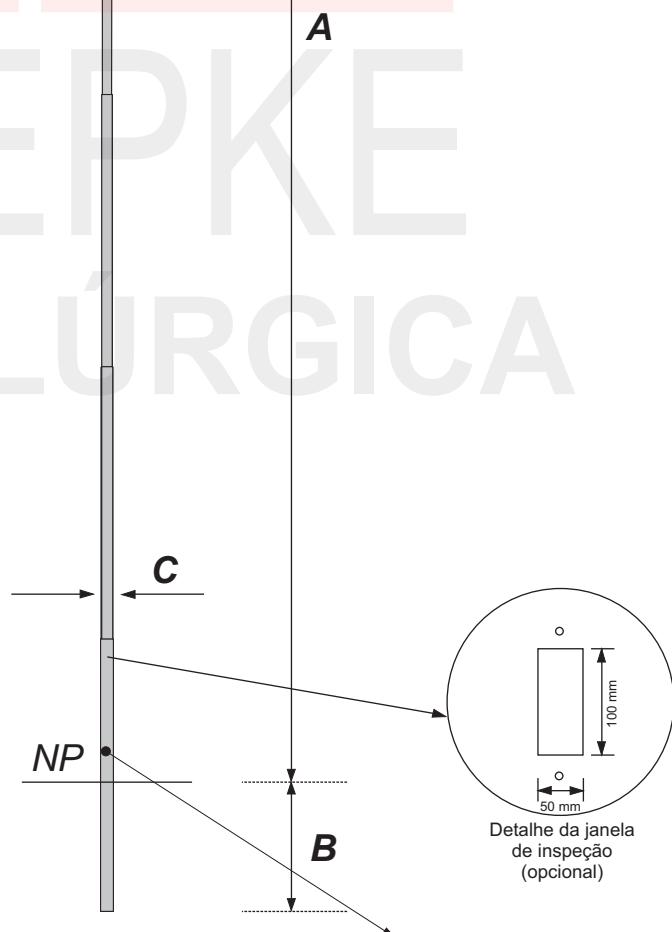
ESPECIFICAÇÕES TÉCNICAS:

Estrutura - Chapa de aço SAE1010/1020

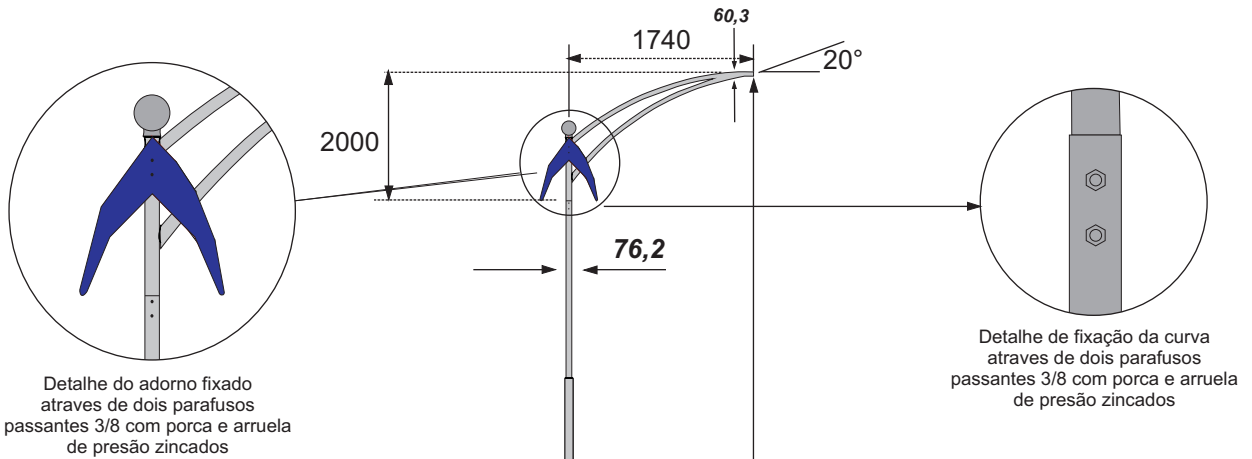
Escalonamento - múltiplos derivados em função da altura e carga

Acabamento - zincado por imersão a quente > 70 micra, podendo apresentar os seguintes acabamentos;

- Galvanizado a fogo (utilizar a expressão "G")
- Tubo preto somente pintado (utilizar a expressão "P")
- Galvanizado a fogo e pintado (utilizar a expressão "GP")



POSTE TELECÔNICO ORNAMENTAL COM BASE POT-O-B1/B



| MODELO | ALTURA (A-1) m | PROFUNDIDADE (B) m | DÍAMETRO (C) TUBO mm |
|---------------|----------------|--------------------|----------------------|
| POT-O-B1/B-6 | 6 | 1 | 88,9 |
| POT-O-B1/B-7 | 7 | 1 | 88,9 |
| POT-O-B1/B-8 | 8 | 1 | 101,6 |
| POT-O-B1/B-9 | 9 | 1 | 114,3 |
| POT-O-B1/B-10 | 10 | 1 | 114,3 |
| POT-O-B1/B-11 | 11 | 1,5 | 114,3 |
| POT-O-B1/B-12 | 12 | 1,5 | 114,3 |

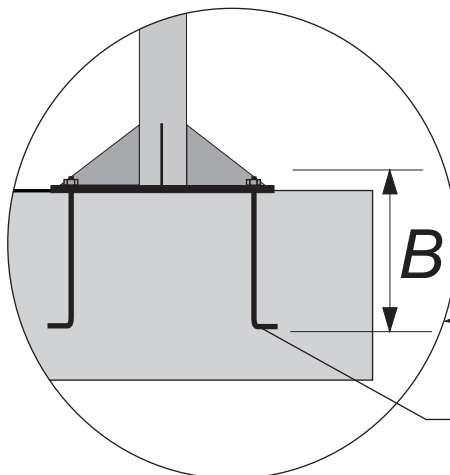
ESPECIFICAÇÕES TÉCNICAS:

Estrutura - Chapa de aço SAE1010/1020

Escalonamento - múltiplos derivados em função da altura e carga

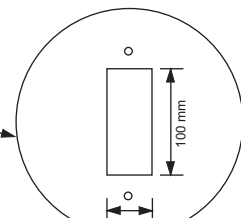
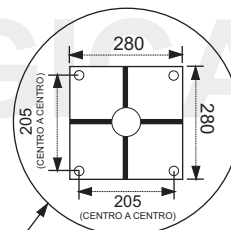
Acabamento - zincado por imersão a quente > 70 micra, podendo apresentar os seguintes acabamentos;

- Galvanizado a fogo (utilizar a expressão "G")
- Tubo preto somente pintado (utilizar a expressão "P")
- Galvanizado a fogo e pintado (utilizar a expressão "GP")
- Adorno construído em chapa SAE 1010/1020 2mm, podendo a pedido ser pintado.
- postes construídos com tubos de seções circulares soldados uns aos outros através de solda MIG.



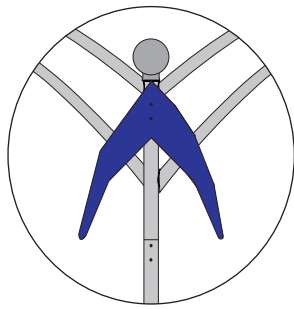
4 CHUMBADORES PARA CADA BASE
(FORNECIDO A PEDIDO, OPCIONAL GALVANIZADO)

BASE 3/8-1

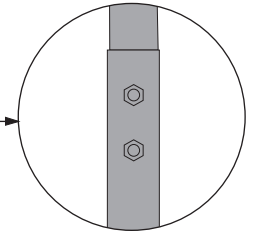
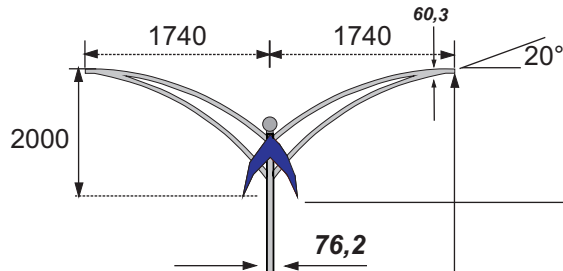


Detalhe da janela de inspeção (opcional)

POSTE TELECÔNICO ORNAMENTAL DE ENGASTAR POT-O-B2/E



Detalhe do adorno fixado através de dois parafusos passantes 3/8 com porca e arruela de pressão zincados



Detalhe de fixação da curva através de dois parafusos passantes 3/8 com porca e arruela de pressão zincados

| MODELO | ALTURA (A-1) m | PROFUNDIDADE (B) m | DIÂMETRO (C) TUBO mm |
|---------------|----------------|--------------------|----------------------|
| POT-O-B2/E-6 | 6 | 1 | 88,9 |
| POT-O-B2/E-7 | 7 | 1 | 88,9 |
| POT-O-B2/E-8 | 8 | 1 | 101,6 |
| POT-O-B2/E-9 | 9 | 1 | 114,3 |
| POT-O-B2/E-10 | 10 | 1 | 114,3 |
| POT-O-B2/E-11 | 11 | 1,5 | 114,3 |
| POT-O-B2/E-12 | 12 | 1,5 | 114,3 |

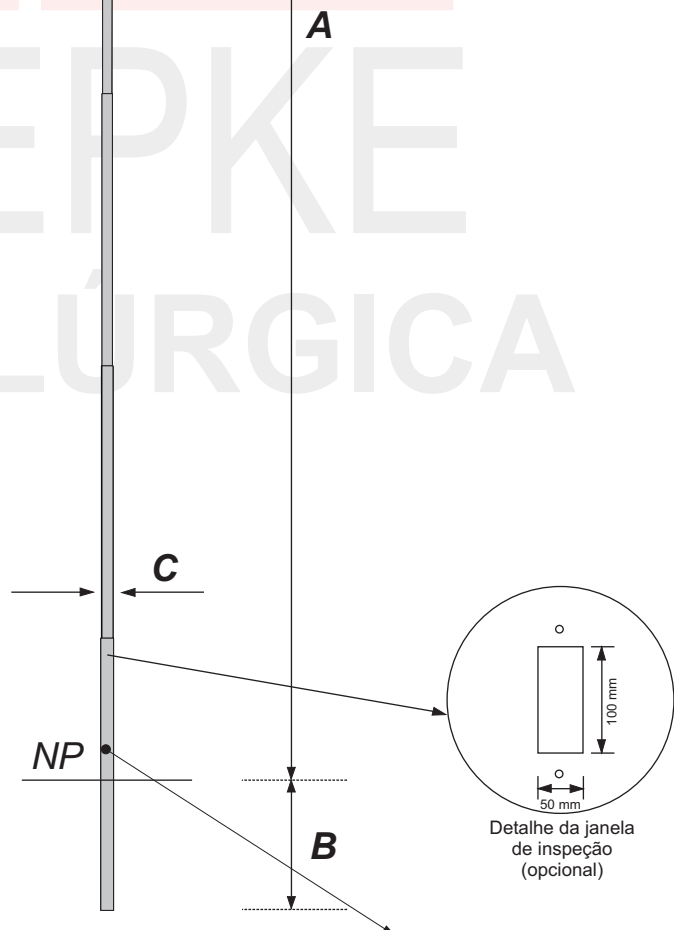
ESPECIFICAÇÕES TÉCNICAS:

Estrutura - Chapa de aço SAE1010/1020

Escalonamento - múltiplos derivados em função da altura e carga

Acabamento - zincado por imersão a quente > 70 micra, podendo apresentar os seguintes acabamentos;

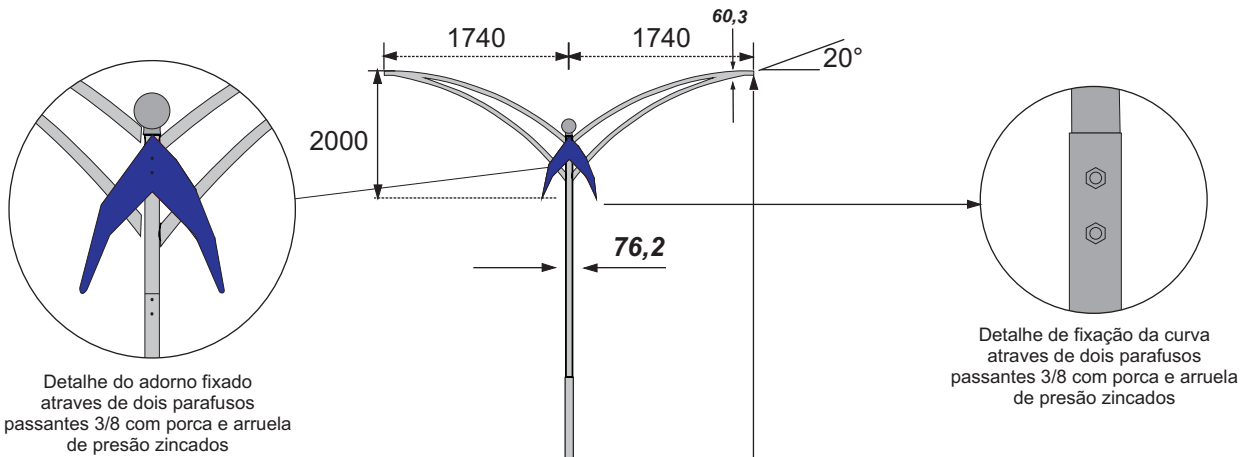
- Galvanizado a fogo (utilizar a expressão "G")
- Tubo preto somente pintado (utilizar a expressão "P")
- Galvanizado a fogo e pintado (utilizar a expressão "GP")



Furo Ø 25mm

OBS: o furo é executado a 200mm. abaixo do NP (Nível de Piso).

POSTE TELECÔNICO ORNAMENTAL COM BASE POT-O-B2/B



| MODELO | ALTURA (A-1) m | PROFUNDIDADE (B) m | DIÂMETRO (C) TUBO mm |
|---------------|----------------|--------------------|----------------------|
| POT-O-B2/B-6 | 6 | 1 | 88,9 |
| POT-O-B2/B-7 | 7 | 1 | 88,9 |
| POT-O-B2/B-8 | 8 | 1 | 101,6 |
| POT-O-B2/B-9 | 9 | 1 | 114,3 |
| POT-O-B2/B-10 | 10 | 1 | 114,3 |
| POT-O-B2/B-11 | 11 | 1,5 | 114,3 |
| POT-O-B2/B-12 | 12 | 1,5 | 114,3 |

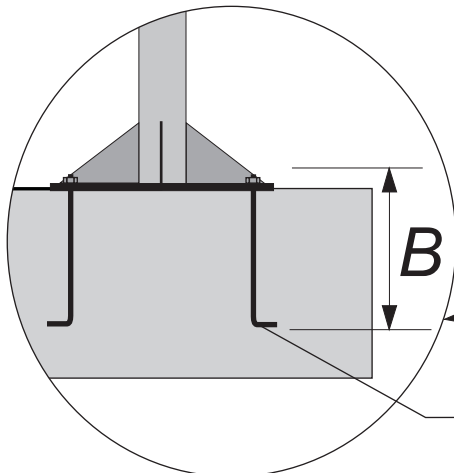
ESPECIFICAÇÕES TÉCNICAS:

Estrutura - Chapa de aço SAE1010/1020

Escalonamento - múltiplos derivados em função da altura e carga

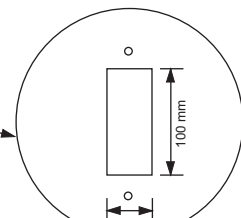
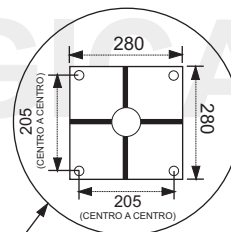
Acabamento - zincado por imersão a quente > 70 micra, podendo apresentar os seguintes acabamentos:

- Galvanizado a fogo (utilizar a expressão "G")
- Tubo preto somente pintado (utilizar a expressão "P")
- Galvanizado a fogo e pintado (utilizar a expressão "GP")
- Adorno construído em chapa SAE 1010/1020 2mm, podendo a pedido ser pintado.
- postes construídos com tubos de seções circulares soldados uns aos outros através de solda MIG.



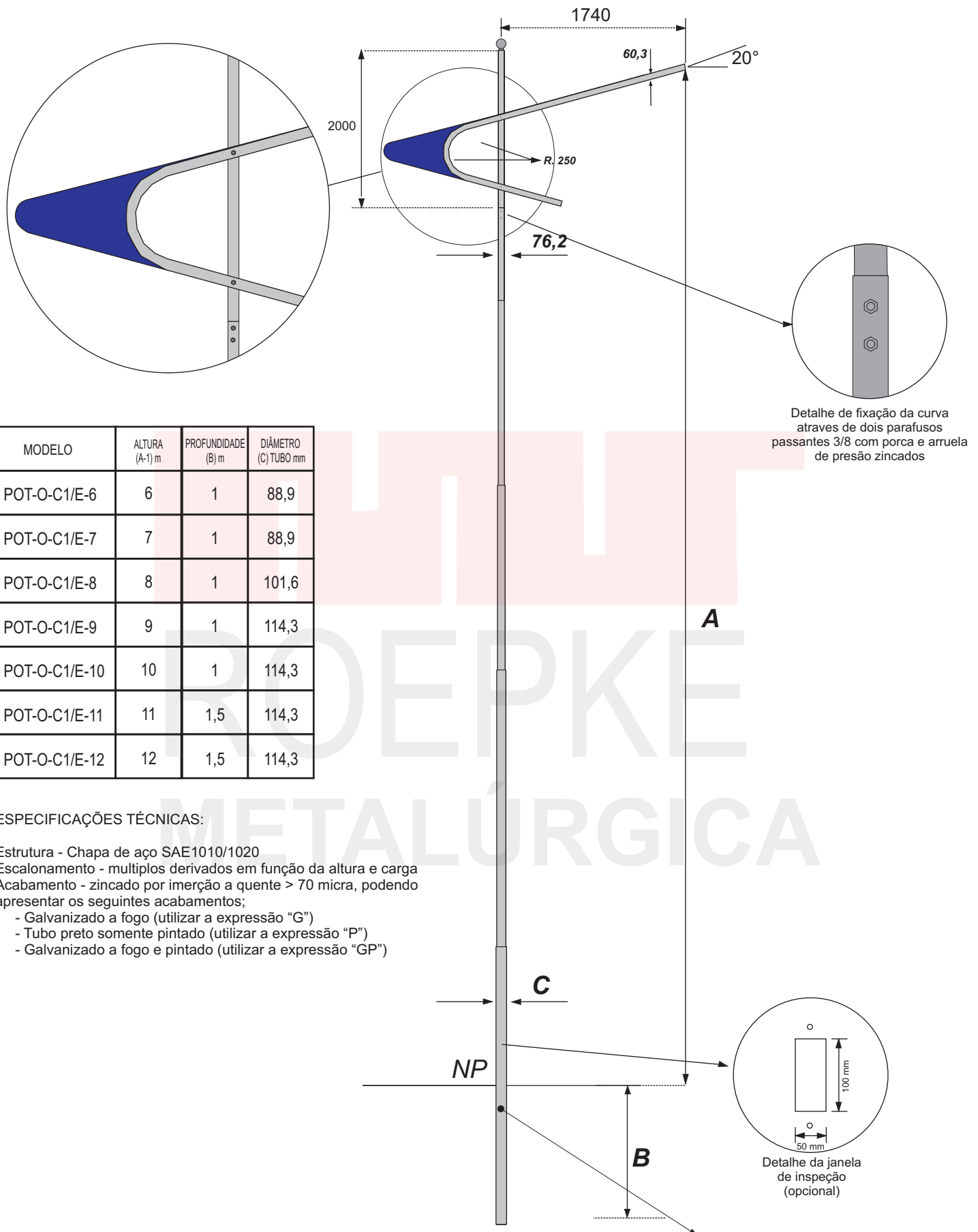
4 CHUMBADORES PARA CADA BASE
(FORNECIDO A PEDIDO, OPCIONAL GALVANIZADO)

BASE 3/8-1



Detalhe da janela de inspeção (opcional)

POSTE TELECÔNICO ORNAMENTAL DE ENGASTAR POT-O-C1/E



| MODELO | ALTURA (A-1) m | PROFUNDIDADE (B) m | DIÂMETRO (C) TUBO mm |
|---------------|----------------|--------------------|----------------------|
| POT-O-C1/E-6 | 6 | 1 | 88,9 |
| POT-O-C1/E-7 | 7 | 1 | 88,9 |
| POT-O-C1/E-8 | 8 | 1 | 101,6 |
| POT-O-C1/E-9 | 9 | 1 | 114,3 |
| POT-O-C1/E-10 | 10 | 1 | 114,3 |
| POT-O-C1/E-11 | 11 | 1,5 | 114,3 |
| POT-O-C1/E-12 | 12 | 1,5 | 114,3 |

ESPECIFICAÇÕES TÉCNICAS:

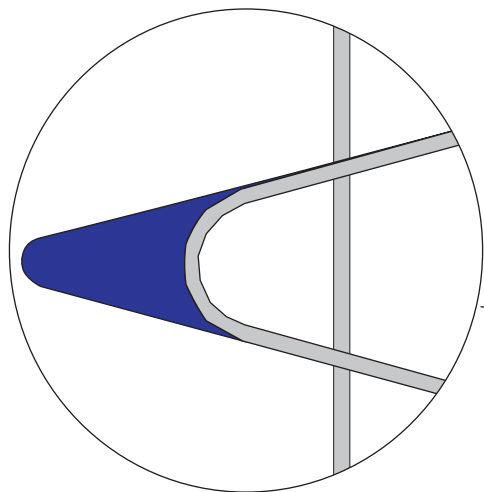
Estrutura - Chapa de aço SAE1010/1020

Escalonamento - múltiplos derivados em função da altura e carga

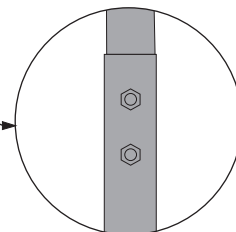
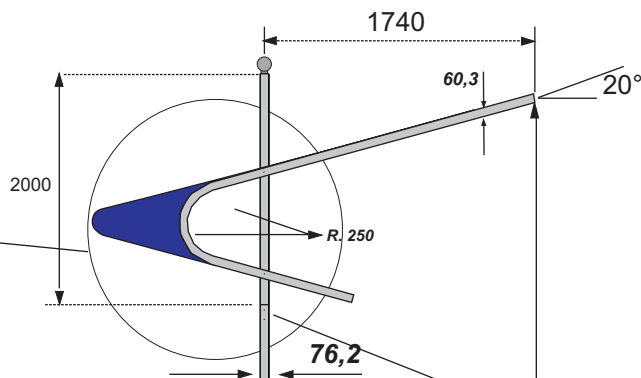
Acabamento - zincado por imersão a quente > 70 micra, podendo apresentar os seguintes acabamentos;

- Galvanizado a fogo (utilizar a expressão "G")
- Tubo preto somente pintado (utilizar a expressão "P")
- Galvanizado a fogo e pintado (utilizar a expressão "GP")

POSTE TELECÔNICO ORNAMENTAL COM BASE POT-O-C1/B



Detalhe do adorno



Detalhe de fixação da curva
através de dois parafusos
passantes 3/8 com porca e arruela
de pressão zincados

| MODELO | ALTURA (A-1) m | PROFUNDIDADE (B) m | DIÂMETRO (C) TUBO mm |
|---------------|----------------|--------------------|----------------------|
| POT-O-C1/B-6 | 6 | 1 | 88,9 |
| POT-O-C1/B-7 | 7 | 1 | 88,9 |
| POT-O-C1/B-8 | 8 | 1 | 101,6 |
| POT-O-C1/B-9 | 9 | 1 | 114,3 |
| POT-O-C1/B-10 | 10 | 1 | 114,3 |
| POT-O-C1/B-11 | 11 | 1,5 | 114,3 |
| POT-O-C1/B-12 | 12 | 1,5 | 114,3 |

ESPECIFICAÇÕES TÉCNICAS:

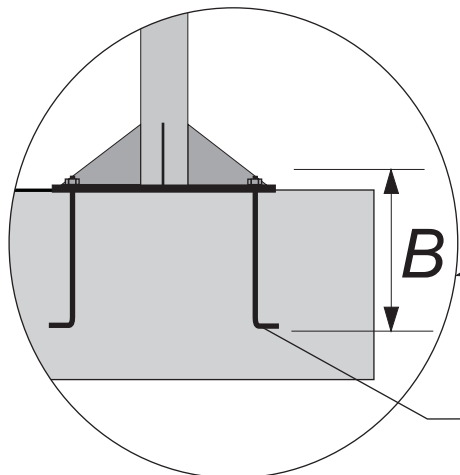
Estrutura - Chapa de aço SAE1010/1020

Escalonamento - múltiplos derivados em função da altura e carga

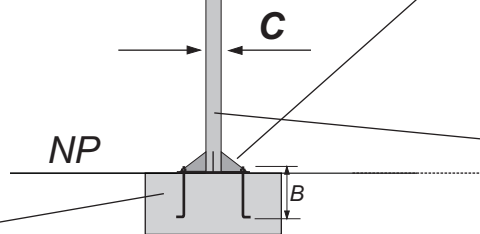
Acabamento - zincado por imersão a quente > 70 micra, podendo apresentar os seguintes acabamentos;

- Galvanizado a fogo (utilizar a expressão "G")
- Tubo preto somente pintado (utilizar a expressão "P")
- Galvanizado a fogo e pintado (utilizar a expressão "GP")
- Adorno construído em chapa SAE 1010/1020 2mm, podendo a pedido ser pintado.

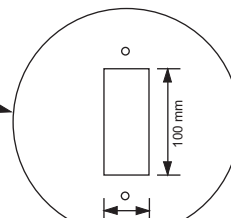
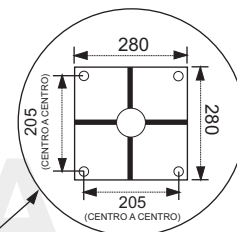
- postes construídos com tubos de seções circulares soldados uns aos outros através de solda MIG.



4 CHUMBADORES PARA CADA BASE
(FORNECIDO A PEDIDO, OPCIONAL GALVANIZADO)

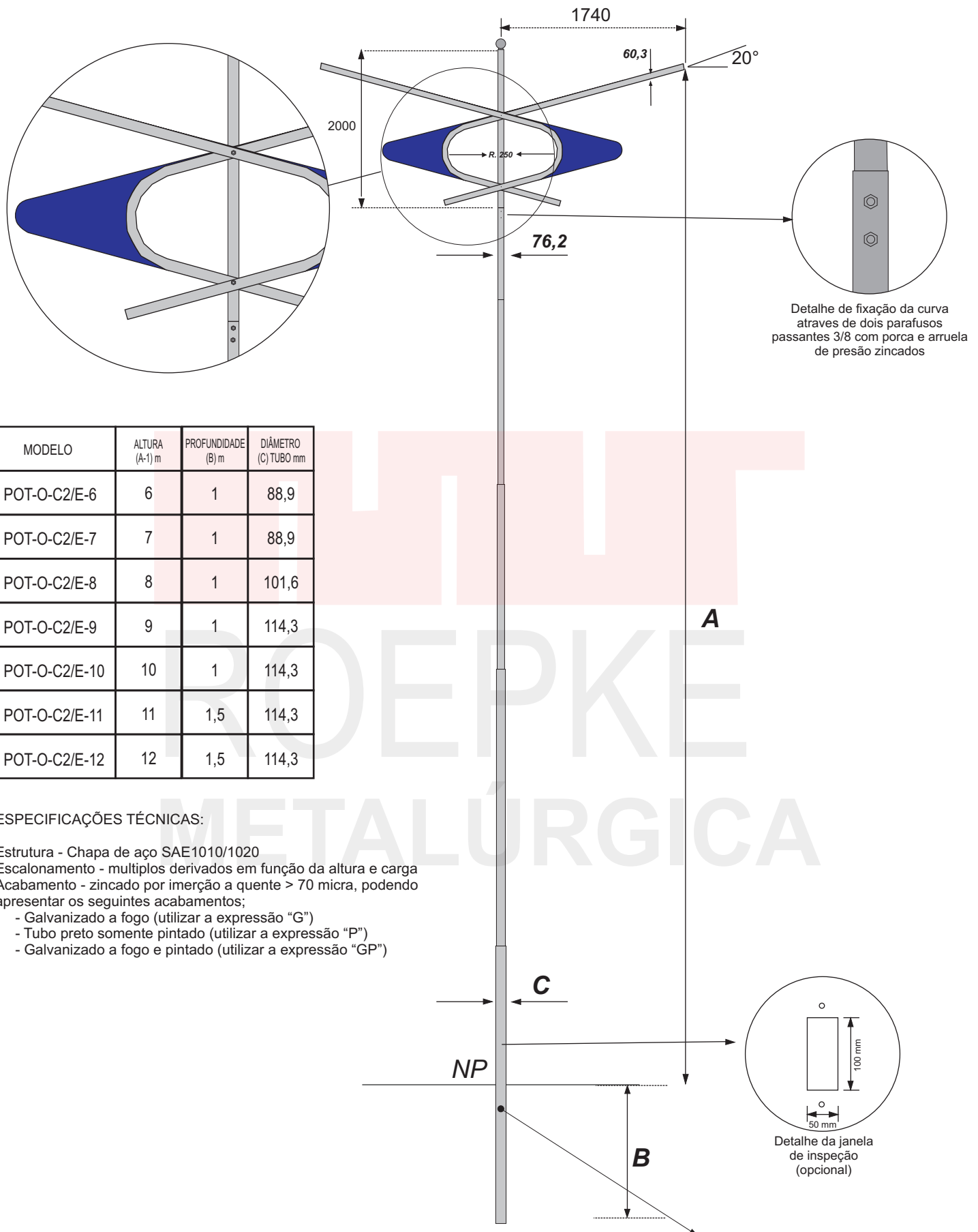


BASE 3/8-1



Detalhe da janela
de inspeção
(opcional)

POSTE TELECÔNICO ORNAMENTAL DE ENGASTAR POT-O-C2/E



ESPECIFICAÇÕES TÉCNICAS:

Estrutura - Chapa de aço SAE1010/1020

Escalonamento - múltiplos derivados em função da altura e carga

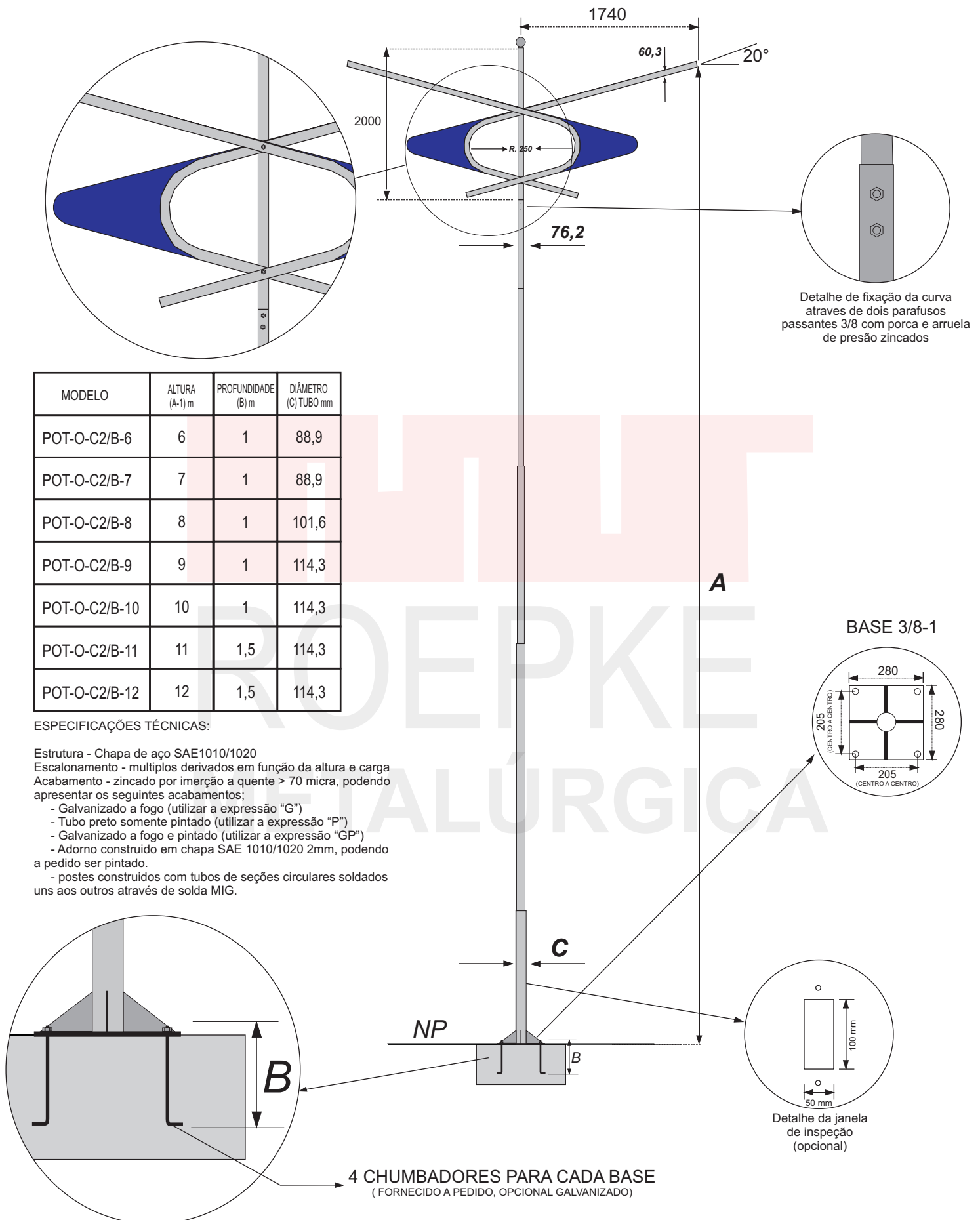
Acabamento - zincado por imersão a quente > 70 micra, podendo apresentar os seguintes acabamentos;

- Galvanizado a fogo (utilizar a expressão "G")
- Tubo preto somente pintado (utilizar a expressão "P")
- Galvanizado a fogo e pintado (utilizar a expressão "GP")

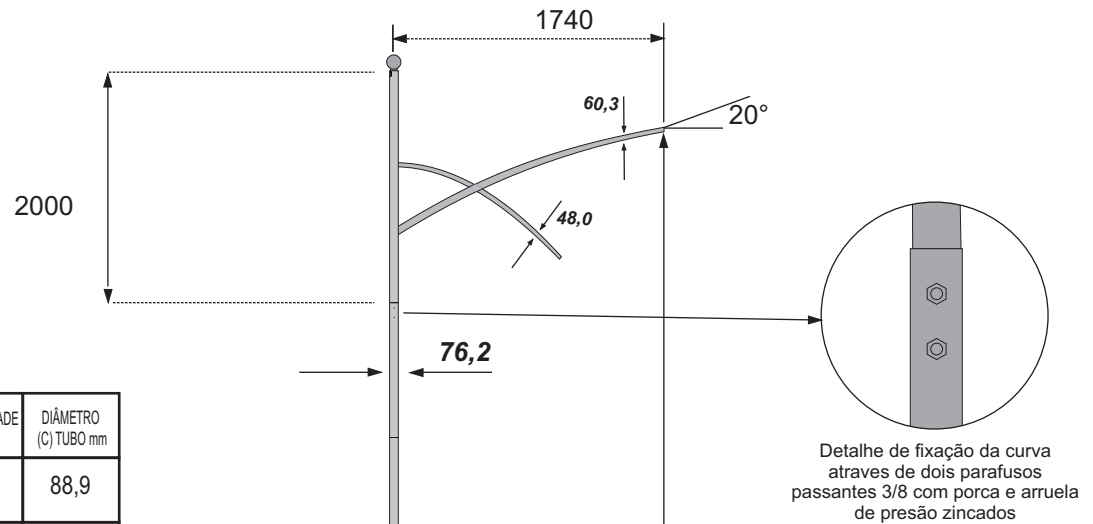
Furo Ø 25mm

OBS: o furo é executado a 200mm. abaixo do NP (Nível de Piso).

POSTE TELECÔNICO ORNAMENTAL COM BASE POT-O-C2/B



POSTE TELECÔNICO ORNAMENTAL DE ENGASTAR POT-O-D1/E



| MODELO | ALTURA (A-1) m | PROFUNDIDADE (B) m | DIÂMETRO (C) TUBO mm |
|---------------|----------------|--------------------|----------------------|
| POT-O-D1/E-6 | 6 | 1 | 88,9 |
| POT-O-D1/E-7 | 7 | 1 | 88,9 |
| POT-O-D1/E-8 | 8 | 1 | 101,6 |
| POT-O-D1/E-9 | 9 | 1 | 114,3 |
| POT-O-D1/E-10 | 10 | 1 | 114,3 |
| POT-O-D1/E-11 | 11 | 1,5 | 114,3 |
| POT-O-D1/E-12 | 12 | 1,5 | 114,3 |

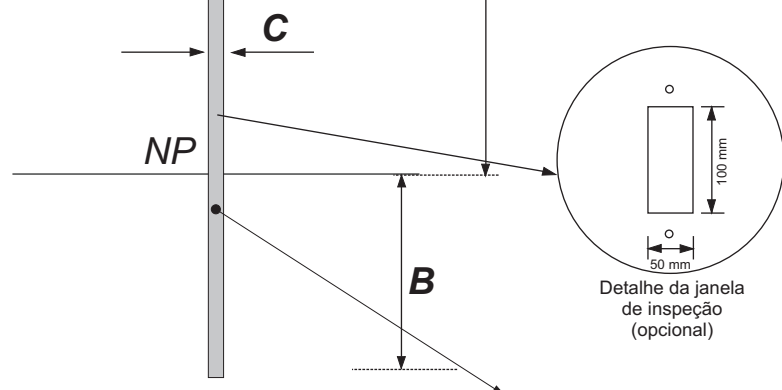
ESPECIFICAÇÕES TÉCNICAS:

Estrutura - Chapa de aço SAE1010/1020

Escalonamento - múltiplos derivados em função da altura e carga

Acabamento - zincado por imersão a quente > 70 micra, podendo apresentar os seguintes acabamentos;

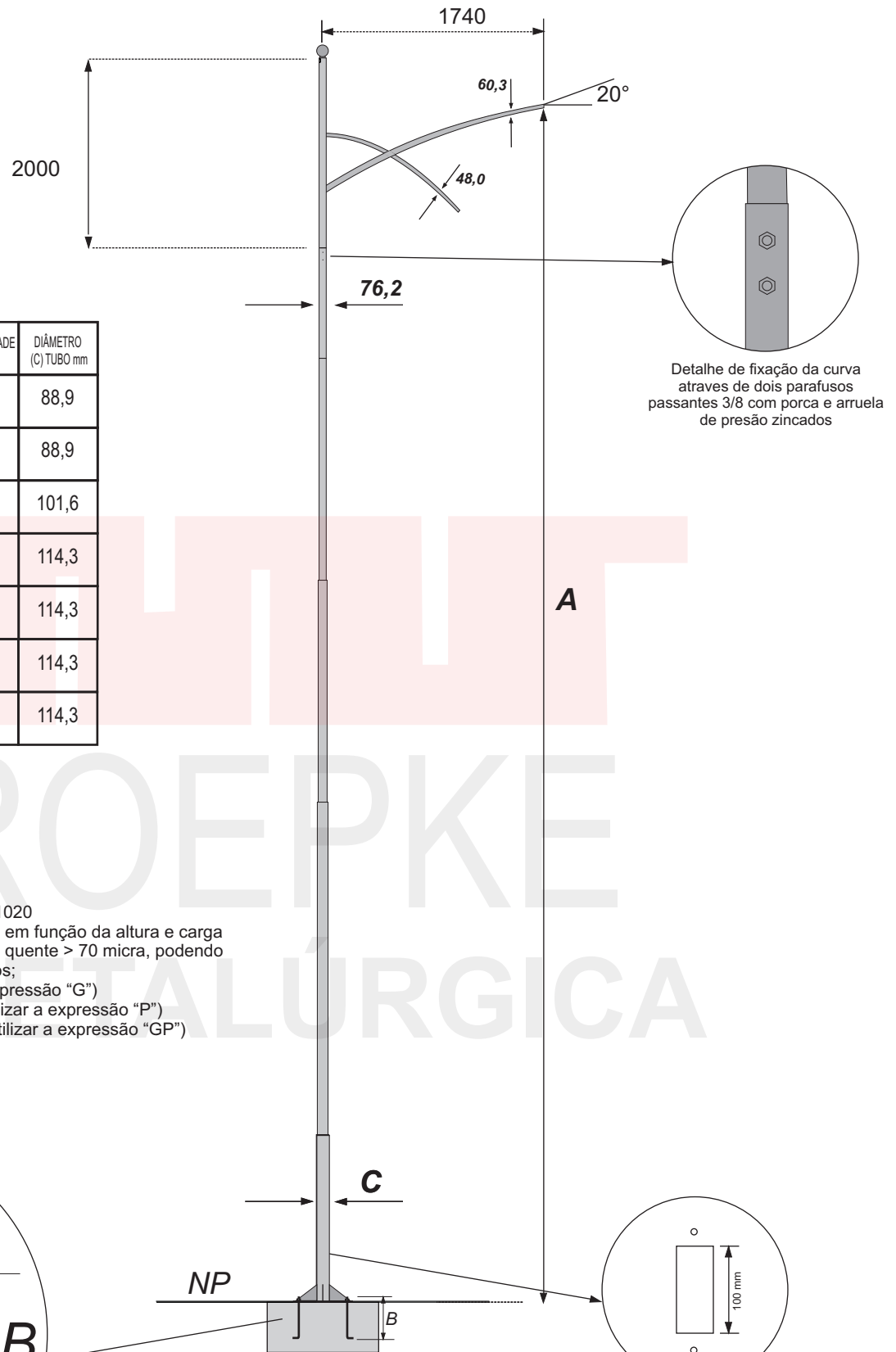
- Galvanizado a fogo (utilizar a expressão "G")
- Tubo preto somente pintado (utilizar a expressão "P")
- Galvanizado a fogo e pintado (utilizar a expressão "GP")



Furo Ø 25mm

OBS: o furo é executado a 200mm. abaixo do NP (Nível de Piso).

POSTE TELECÔNICO ORNAMENTAL COM BASE POT-O-D1/B



| MODELO | ALTURA (A-1) m | PROFUNDIDADE (B) m | DIÂMETRO (C) TUBO mm |
|---------------|----------------|--------------------|----------------------|
| POT-O-D1/B-6 | 6 | 1 | 88,9 |
| POT-O-D1/B-7 | 7 | 1 | 88,9 |
| POT-O-D1/B-8 | 8 | 1 | 101,6 |
| POT-O-D1/B-9 | 9 | 1 | 114,3 |
| POT-O-D1/B-10 | 10 | 1 | 114,3 |
| POT-O-D1/B-11 | 11 | 1,5 | 114,3 |
| POT-O-D1/B-12 | 12 | 1,5 | 114,3 |

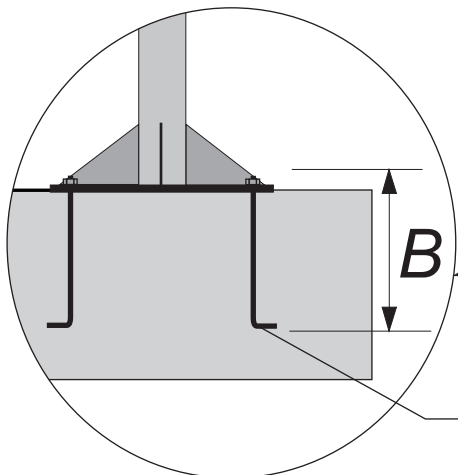
ESPECIFICAÇÕES TÉCNICAS:

Estrutura - Chapa de aço SAE1010/1020

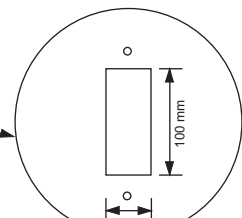
Escalonamento - múltiplos derivados em função da altura e carga

Acabamento - zincado por imersão a quente > 70 micra, podendo apresentar os seguintes acabamentos;

- Galvanizado a fogo (utilizar a expressão "G")
- Tubo preto somente pintado (utilizar a expressão "P")
- Galvanizado a fogo e pintado (utilizar a expressão "GP")

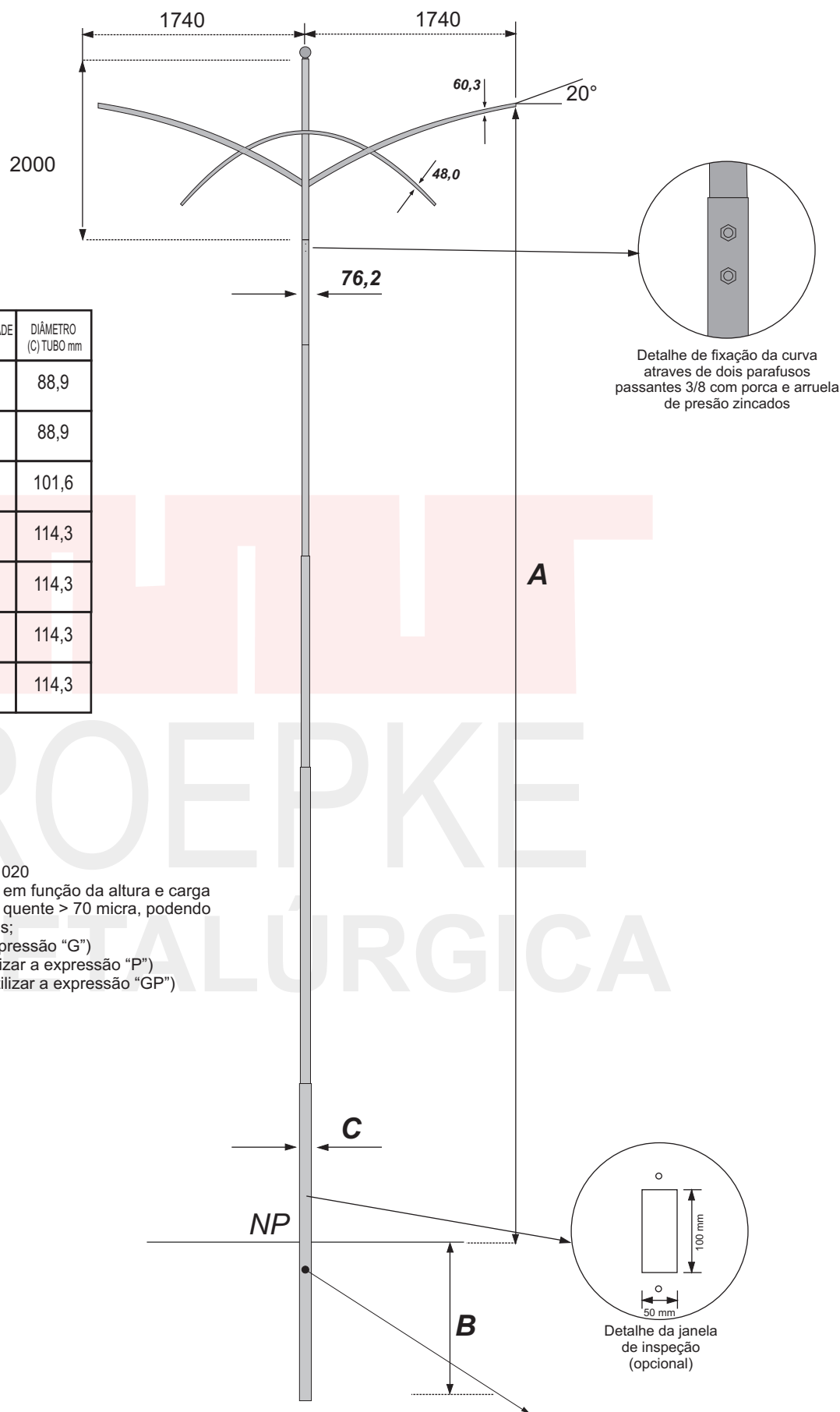


4 CHUMBADORES PARA CADA BASE
(FORNECIDO A PEDIDO, OPCIONAL GALVANIZADO)



Detalhe da janela de inspeção (opcional)

POSTE TELECÔNICO ORNAMENTAL DE ENGASTAR POT-O-D2/E



| MODELO | ALTURA (A-1) m | PROFUNDIDADE (B) m | DIÂMETRO (C) TUBO mm |
|---------------|----------------|--------------------|----------------------|
| POT-O-D2/E-6 | 6 | 1 | 88,9 |
| POT-O-D2/E-7 | 7 | 1 | 88,9 |
| POT-O-D2/E-8 | 8 | 1 | 101,6 |
| POT-O-D2/E-9 | 9 | 1 | 114,3 |
| POT-O-D2/E-10 | 10 | 1 | 114,3 |
| POT-O-D2/E-11 | 11 | 1,5 | 114,3 |
| POT-O-D2/E-12 | 12 | 1,5 | 114,3 |

ESPECIFICAÇÕES TÉCNICAS:

Estrutura - Chapa de aço SAE1010/1020

Escalonamento - múltiplos derivados em função da altura e carga

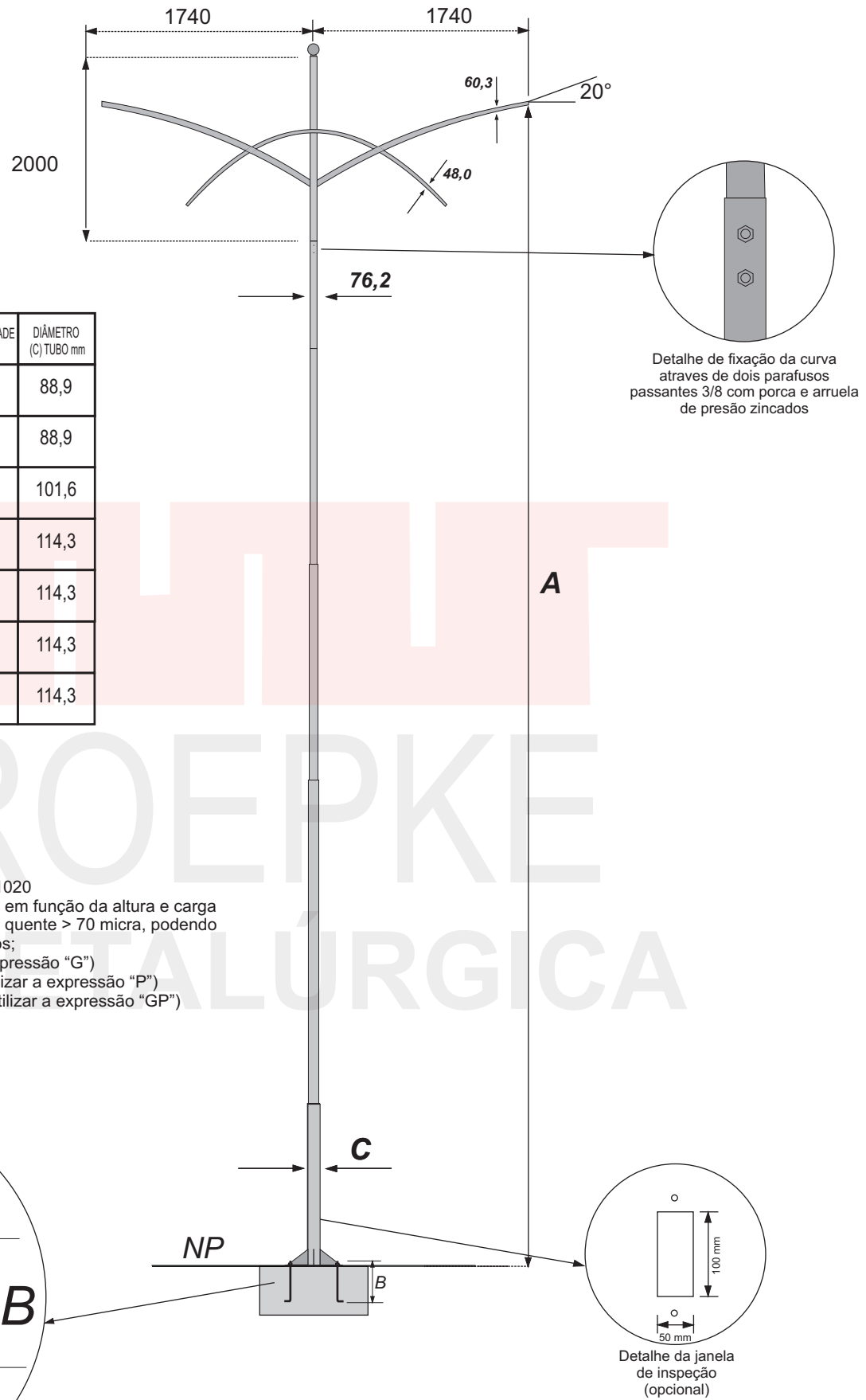
Acabamento - zincado por imersão a quente > 70 micra, podendo apresentar os seguintes acabamentos;

- Galvanizado a fogo (utilizar a expressão "G")
- Tubo preto somente pintado (utilizar a expressão "P")
- Galvanizado a fogo e pintado (utilizar a expressão "GP")

Furo Ø 25mm

OBS: o furo é executado a 200mm. abaixo do NP (Nível de Piso).

POSTE TELECÔNICO ORNAMENTAL COM BASE POT-O-D2/B



| MODELO | ALTURA (A-1) m | PROFUNDIDADE (B) m | DIÂMETRO (C) TUBO mm |
|---------------|----------------|--------------------|----------------------|
| POT-O-D2/B-6 | 6 | 1 | 88,9 |
| POT-O-D2/B-7 | 7 | 1 | 88,9 |
| POT-O-D2/B-8 | 8 | 1 | 101,6 |
| POT-O-D2/B-9 | 9 | 1 | 114,3 |
| POT-O-D2/B-10 | 10 | 1 | 114,3 |
| POT-O-D2/B-11 | 11 | 1,5 | 114,3 |
| POT-O-D2/B-12 | 12 | 1,5 | 114,3 |

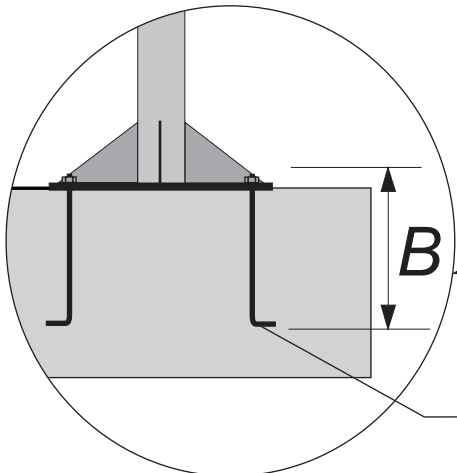
ESPECIFICAÇÕES TÉCNICAS:

Estrutura - Chapa de aço SAE1010/1020

Escalonamento - múltiplos derivados em função da altura e carga

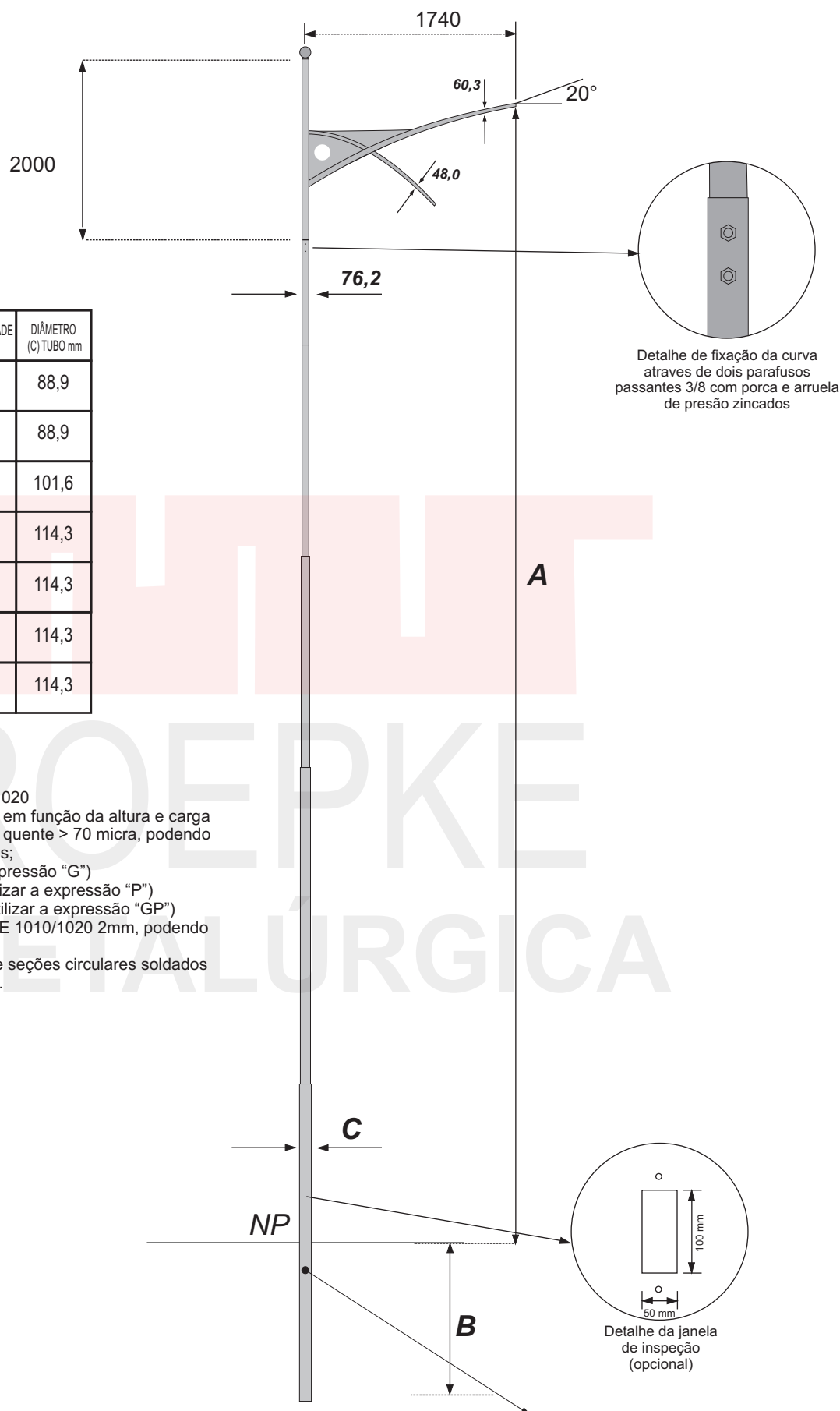
Acabamento - zincado por imersão a quente > 70 micra, podendo apresentar os seguintes acabamentos;

- Galvanizado a fogo (utilizar a expressão "G")
- Tubo preto somente pintado (utilizar a expressão "P")
- Galvanizado a fogo e pintado (utilizar a expressão "GP")



4 CHUMBADORES PARA CADA BASE
(FORNECIDO A PEDIDO, OPCIONAL GALVANIZADO)

POSTE TELECÔNICO ORNAMENTAL DE ENGASTAR POT-O-E1/E



| MODELO | ALTURA (A-1) m | PROFUNDIDADE (B) m | DIÂMETRO (C) TUBO mm |
|---------------|----------------|--------------------|----------------------|
| POT-O-E1/E-6 | 6 | 1 | 88,9 |
| POT-O-E1/E-7 | 7 | 1 | 88,9 |
| POT-O-E1/E-8 | 8 | 1 | 101,6 |
| POT-O-E1/E-9 | 9 | 1 | 114,3 |
| POT-O-E1/E-10 | 10 | 1 | 114,3 |
| POT-O-E1/E-11 | 11 | 1,5 | 114,3 |
| POT-O-E1/E-12 | 12 | 1,5 | 114,3 |

ESPECIFICAÇÕES TÉCNICAS:

Estrutura - Chapa de aço SAE1010/1020

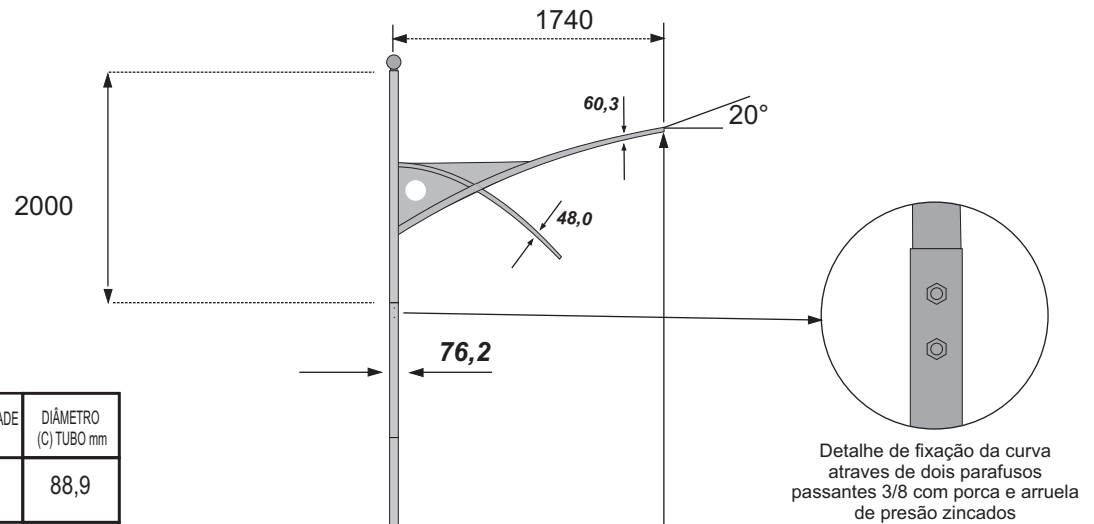
Escalonamento - múltiplos derivados em função da altura e carga
Acabamento - zincado por imersão a quente > 70 micra, podendo apresentar os seguintes acabamentos;

- Galvanizado a fogo (utilizar a expressão "G")
- Tubo preto somente pintado (utilizar a expressão "P")
- Galvanizado a fogo e pintado (utilizar a expressão "GP")
- Adorno construído em chapa SAE 1010/1020 2mm, podendo a pedido ser pintado.
- postes construídos com tubos de seções circulares soldados uns aos outros através de solda MIG.

Furo Ø 25mm

OBS: o furo é executado a 200mm. abaixo do NP (Nível de Piso).

POSTE TELECÔNICO ORNAMENTAL COM BASE POT-O-E1/B



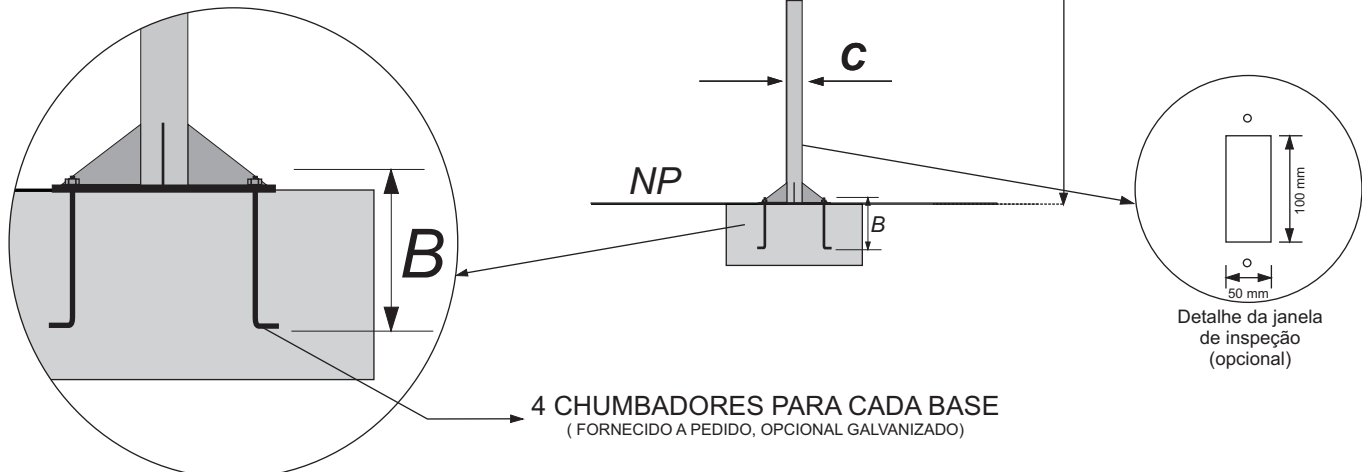
| MODELO | ALTURA (A-1) m | PROFUNDIDADE (B) m | DIÂMETRO (C) TUBO mm |
|---------------|----------------|--------------------|----------------------|
| POT-O-E1/B-6 | 6 | 1 | 88,9 |
| POT-O-E1/B-7 | 7 | 1 | 88,9 |
| POT-O-E1/B-8 | 8 | 1 | 101,6 |
| POT-O-E1/B-9 | 9 | 1 | 114,3 |
| POT-O-E1/B-10 | 10 | 1 | 114,3 |
| POT-O-E1/B-11 | 11 | 1,5 | 114,3 |
| POT-O-E1/B-12 | 12 | 1,5 | 114,3 |

ESPECIFICAÇÕES TÉCNICAS:

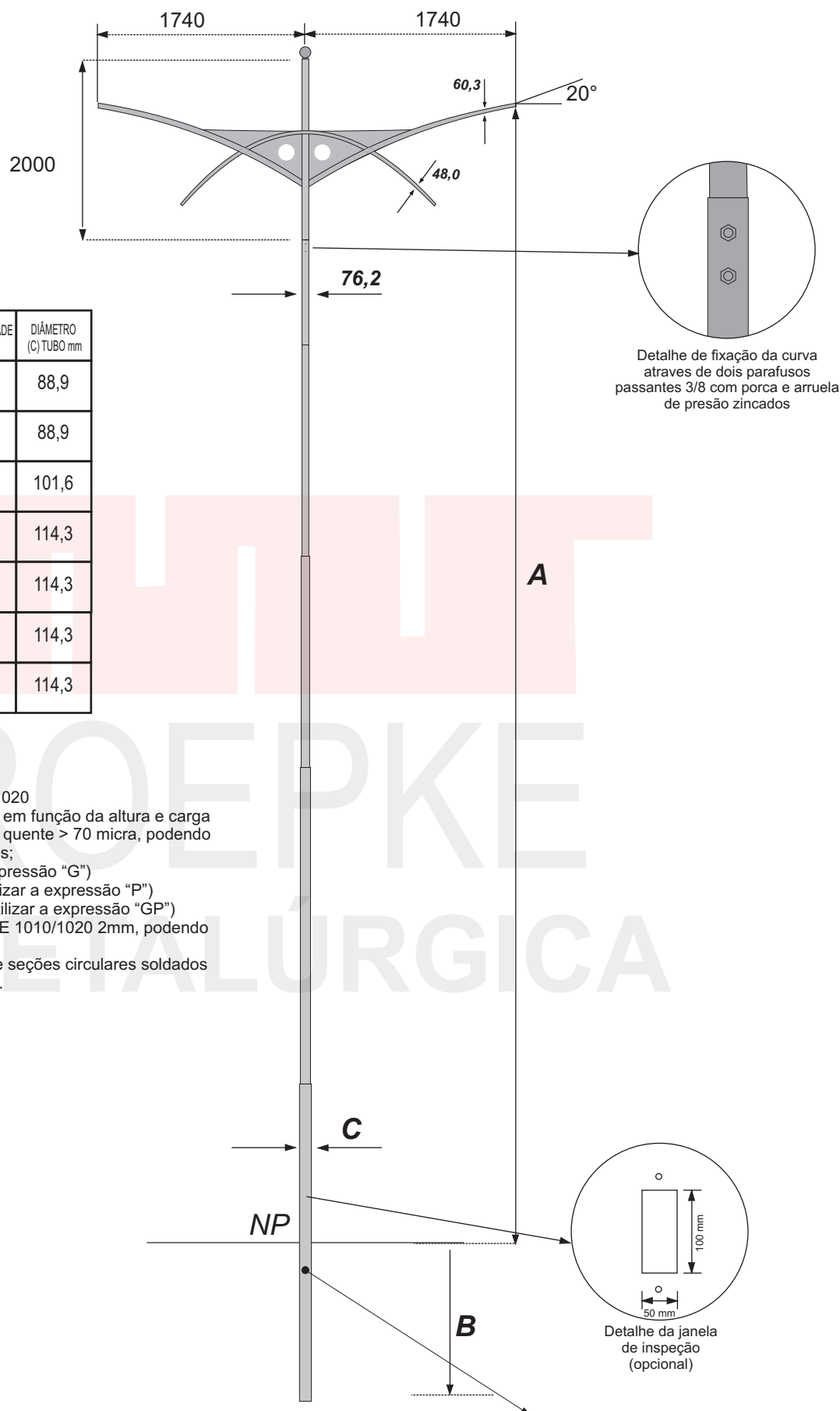
Estrutura - Chapa de aço SAE1010/1020

Escalonamento - múltiplos derivados em função da altura e carga
Acabamento - zincado por imersão a quente > 70 micra, podendo apresentar os seguintes acabamentos;

- Galvanizado a fogo (utilizar a expressão "G")
- Tubo preto somente pintado (utilizar a expressão "P")
- Galvanizado a fogo e pintado (utilizar a expressão "GP")
- Adorno construído em chapa SAE 1010/1020 2mm, podendo a pedido ser pintado.
- postes construídos com tubos de seções circulares soldados uns aos outros através de solda MIG.



POSTE TELECÔNICO ORNAMENTAL DE ENGASTAR POT-O-E2/E



| MODELO | ALTURA (A-1) m | PROFUNDIDADE (B) m | DIÂMETRO (C) TUBO mm |
|---------------|----------------|--------------------|----------------------|
| POT-O-E2/E-6 | 6 | 1 | 88,9 |
| POT-O-E2/E-7 | 7 | 1 | 88,9 |
| POT-O-E2/E-8 | 8 | 1 | 101,6 |
| POT-O-E2/E-9 | 9 | 1 | 114,3 |
| POT-O-E2/E-10 | 10 | 1 | 114,3 |
| POT-O-E2/E-11 | 11 | 1,5 | 114,3 |
| POT-O-E2/E-12 | 12 | 1,5 | 114,3 |

ESPECIFICAÇÕES TÉCNICAS:

Estrutura - Chapa de aço SAE1010/1020

Escalonamento - múltiplos derivados em função da altura e carga

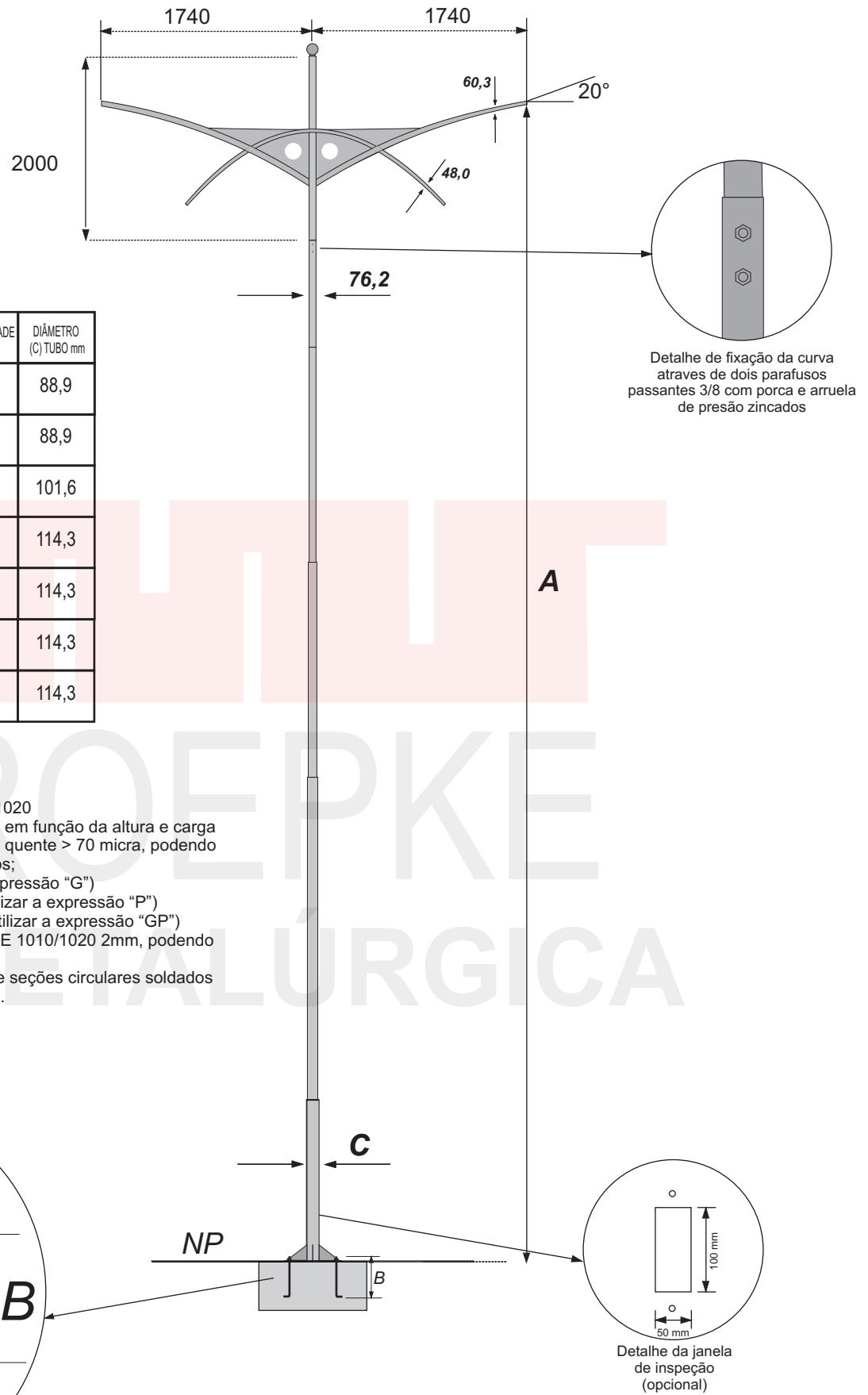
Acabamento - zincado por imersão a quente > 70 micra, podendo apresentar os seguintes acabamentos;

- Galvanizado a fogo (utilizar a expressão "G")
- Tubo preto somente pintado (utilizar a expressão "P")
- Galvanizado a fogo e pintado (utilizar a expressão "GP")
- Adorno construído em chapa SAE 1010/1020 2mm, podendo a pedido ser pintado.
- postes construídos com tubos de seções circulares soldados uns aos outros através de solda MIG.

Furo Ø 25mm

OBS: o furo é executado a 200mm. abaixo do NP (Nível de Piso).

POSTE TELECÔNICO ORNAMENTAL COM BASE POT-O-E2/B



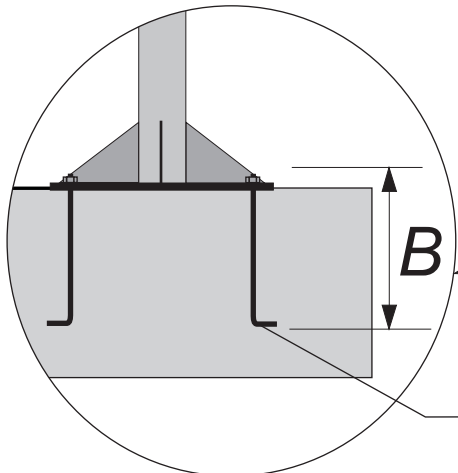
| MODELO | ALTURA (A-1) m | PROFUNDIDADE (B) m | DIÂMETRO (C) TUBO mm |
|---------------|----------------|--------------------|----------------------|
| POT-O-E2/B-6 | 6 | 1 | 88,9 |
| POT-O-E2/B-7 | 7 | 1 | 88,9 |
| POT-O-E2/B-8 | 8 | 1 | 101,6 |
| POT-O-E2/B-9 | 9 | 1 | 114,3 |
| POT-O-E2/B-10 | 10 | 1 | 114,3 |
| POT-O-E2/B-11 | 11 | 1,5 | 114,3 |
| POT-O-E2/B-12 | 12 | 1,5 | 114,3 |

ESPECIFICAÇÕES TÉCNICAS:

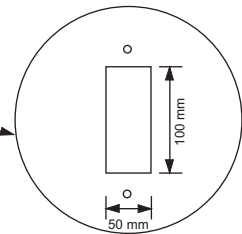
Estrutura - Chapa de aço SAE1010/1020

Escalonamento - múltiplos derivados em função da altura e carga
Acabamento - zincado por imersão a quente > 70 micra, podendo apresentar os seguintes acabamentos;

- Galvanizado a fogo (utilizar a expressão "G")
- Tubo preto somente pintado (utilizar a expressão "P")
- Galvanizado a fogo e pintado (utilizar a expressão "GP")
- Adorno construído em chapa SAE 1010/1020 2mm, podendo a pedido ser pintado.
- postes construídos com tubos de seções circulares soldados uns aos outros através de solda MIG.



4 CHUMBADORES PARA CADA BASE
(FORNECIDO A PEDIDO, OPCIONAL GALVANIZADO)



Detalhe da janela de inspeção (opcional)